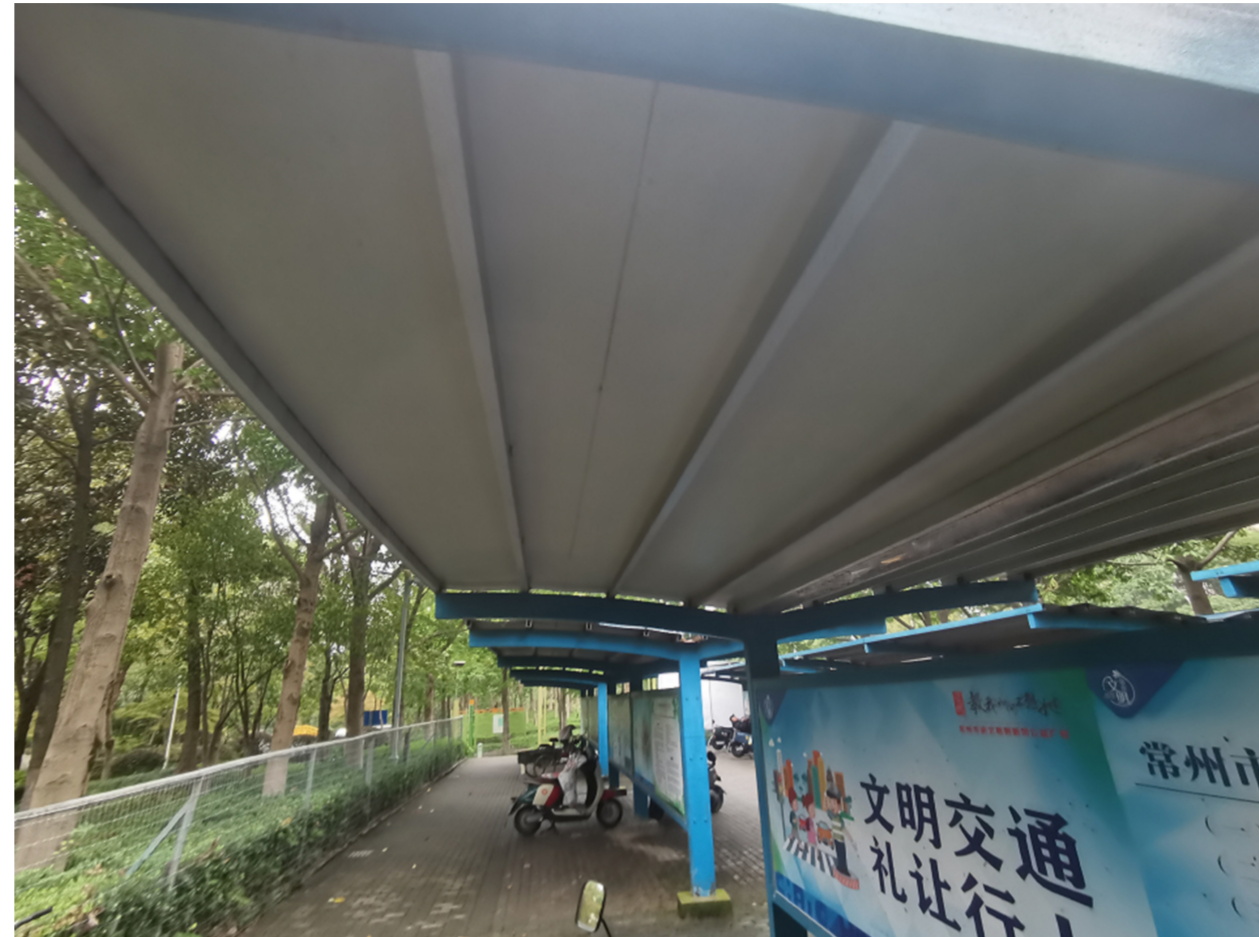


修复主结构梁60*120*5厚

悬挑2.5米(实际长度按现场)



6#岗亭停车场顶棚修复



6#岗亭停车场顶棚修复后式样

修复横杆50*50*3镀锌横杆

表面烟灰色氟碳漆

到伏立杆扶正,水泥锚牢

表面烟灰色氟碳漆



变形丝网张紧
Φ3.5 铝包钢丝网(无法张紧处更换)

停车场旁围栏修复

倒伏立柱扶正

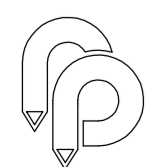
变形钢梁同截面替换
25*25*2



东门围栏修复

开裂基础重浇

300*300*300
尺寸科按现有尺寸适当调整



2024年度市管公园专项维修工程

常州市园林设计院

建设单位 常州市公园管理中心

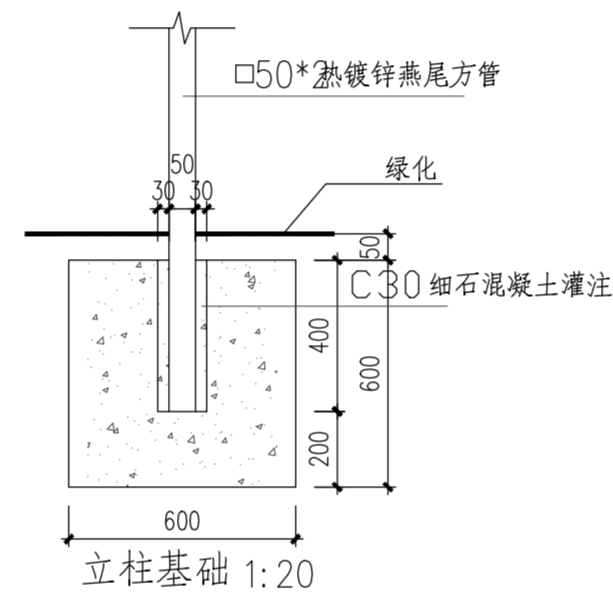
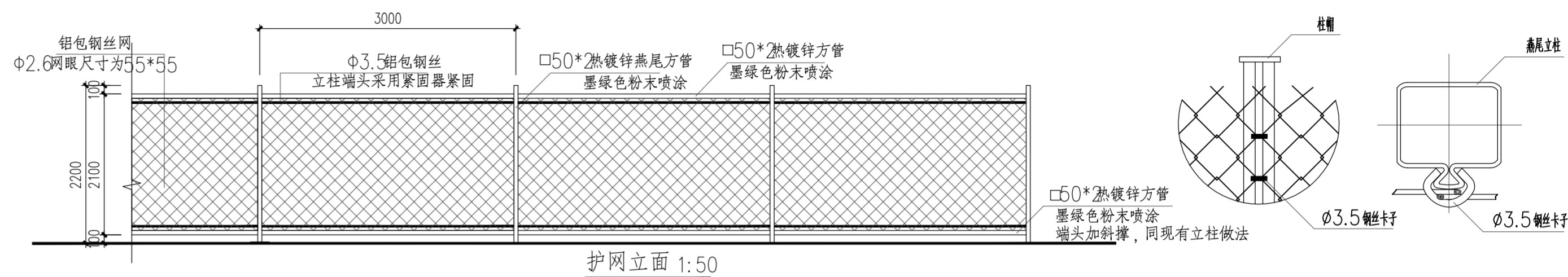
工程项目 2024年度市管公园专项维修工程——青枫公园

设计	吴闻宙		校对	高永锴		项目负责人	蒋婉蓉	
绘图	吴闻宙		审核	吴克亮		专业负责人	丁轶	

青枫公园维修内容一

设计阶段	施工图	设计号	
图编	WD.02	日期	2024.10

新做缺失护栏网



注：铝包钢丝网衬于方管背面，铝包钢丝线与立柱端头采用紧固器紧固
铝包钢丝张紧线与铝包钢丝平织网之间采用穿网方式固定
总长约10m，以现场实际长度为准。

维修内容：

- 1、修复压坏的自行车钢结构顶棚，主梁为修复主结构梁60*120*5厚，悬挑2.5米（实际长度按现场）
4根30*60*4小钢梁，顶部2厚热镀锌彩钢板上下喷色（同现有车棚），修整损坏处排水管
- 2、压坏护栏位置扶手横杆新做，网片更新（同现场尺寸）
- 3、4号岗位置铝包钢丝网围栏压坏新做（同现场尺寸）
- 4、红道下方建筑玻璃更换。

维修工程量表

序号	维修内容	单位	数量	备注
1	自行车顶棚更换	平方	18	按公园已有式样
2	停车场旁围栏修复	m	12	按公园已有式样
3	4号岗围栏	m	12	按公园已有式样
4	红道下方建筑玻璃	块	6	6+12+6钢化夹胶玻璃（尺寸同相邻窗户）
5	东入口围栏倒伏扶正、更换	m	15	按公园已有式样

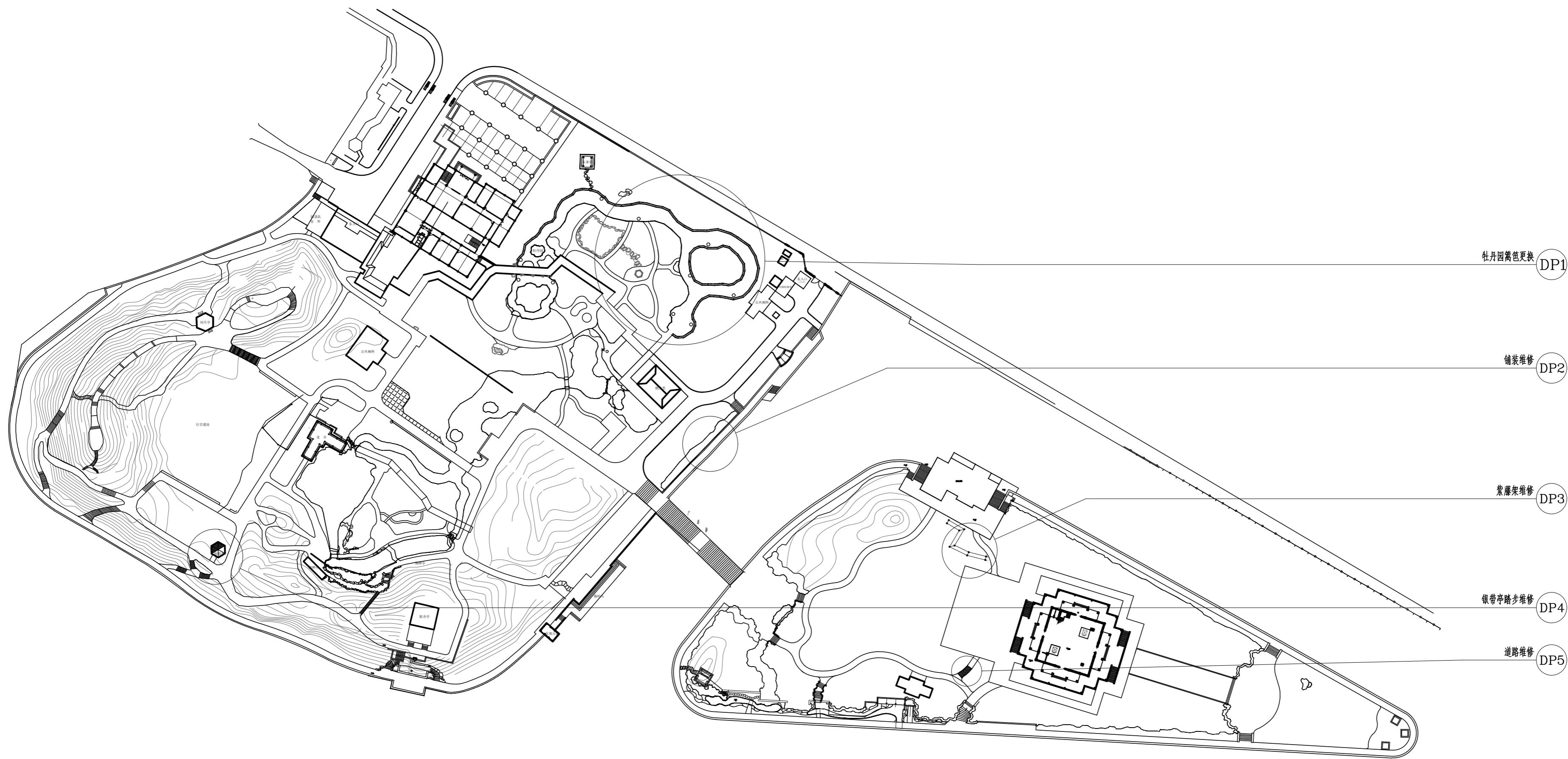


2024年度市管公园专项维修工程

常州市园林设计院

建设单位	常州市公园管理中心		
工程项目	2024年度市管公园专项维修工程——青枫公园		
青枫公园维修内容二	设计阶段	施工图	设计号
	图编		日期
			2024.10

设计	吴闻宙	校对	高永锴	项目负责人	蒋婉蓉
绘图	吴闻宙	审核	吴克亮	专业负责人	丁轶



东坡公园维修总平面图 1:1000



2024年度市管公园专项维修工程

常州市园林设计院

建设单位 常州市公园管理中心

工程项目 2024年度市管公园专项维修工程——东坡公园

设计	吴闻宙		校对	高永锴		项目负责人	蒋婉蓉	
绘图	吴闻宙		审核	吴克亮		专业负责人	丁轶	

东坡公园维修总平面图

设计阶段	施工图	设计号	
图编	DP.01	日期	2024.10

维修工程量表

	维修内容	单位	数量	备注
1	铝合金篱笆	m	105	按牡丹园已有篱笆式样
2				
3				



① DP1 铝合金篱笆效果示意



2024年度市管公园专项维修工程

常州市园林设计院

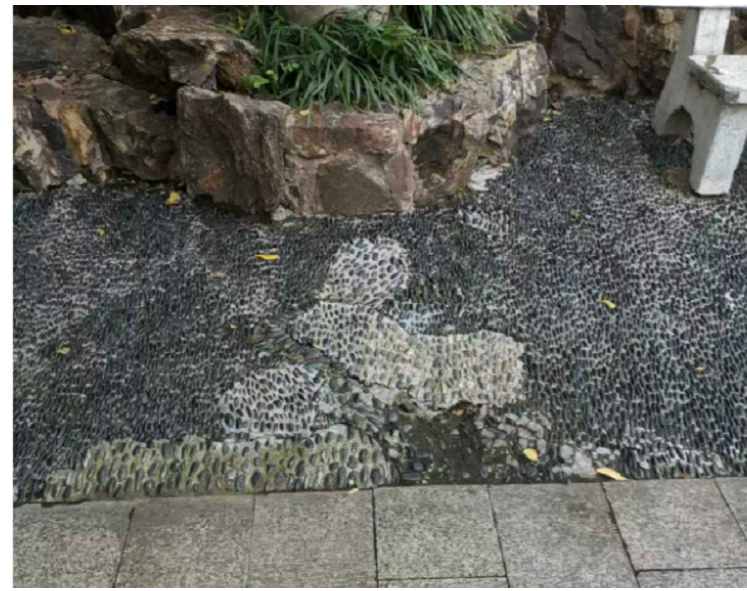
建设单位 常州市公园管理中心

工程项目 2024年度市管公园专项维修工程——东坡公园

设计	吴闻宙		校对	高永错		项目负责人	蒋婉蓉	
绘图	吴闻宙		审核	吴克亮		专业负责人	丁轶	

铝合金篱笆

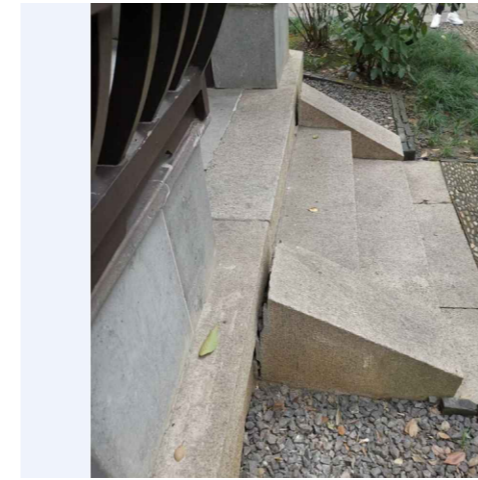
设计阶段	施工图	设计号	
图编	DP.02	日期	2024.10



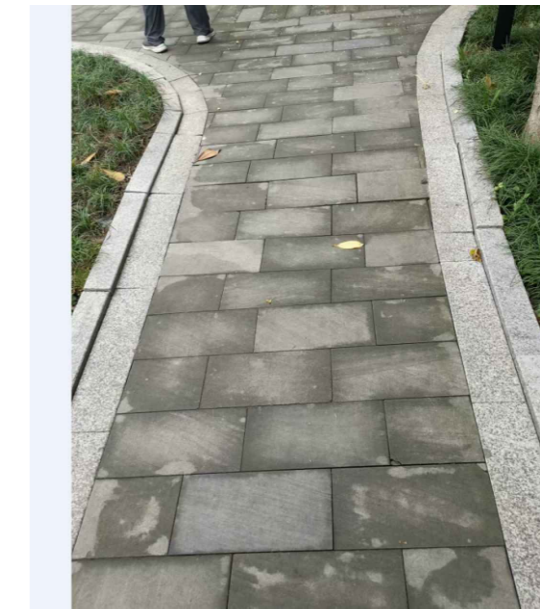
DP2 铺装维修一



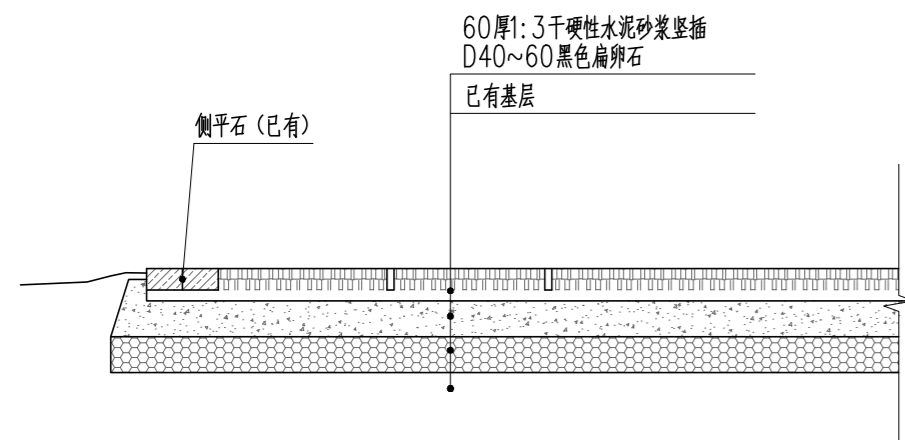
DP2 铺装维修二



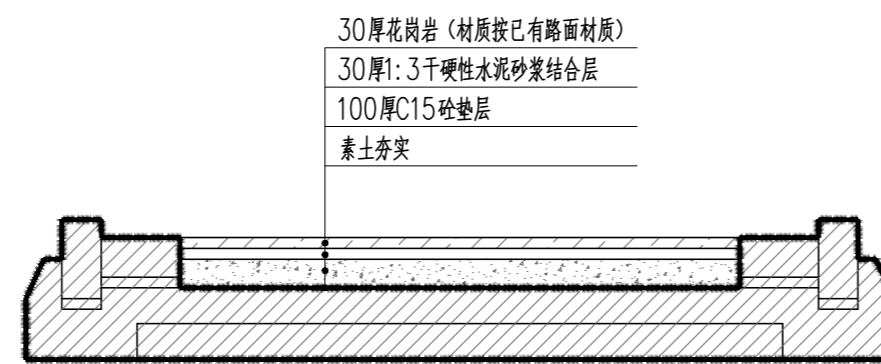
DP4 铺装维修三



DP5 铺装维修四



卵石铺装做法 1:20



花岗岩铺装做法 1:20

维修工程量表

序号	维修内容	单位	数量	备注
1	30x300x600五莲红甲级斩光面	m ²	5	DP2中围栏位置
2	卵石铺装	m ²	10	
3	路面调整	m ²	8	DP5中路拱起部分
4	垂带调整	m	1.5m	见DP4



2024年度市管公园专项维修工程

常州市园林设计院

建设单位 常州市公园管理中心

工程项目 2024年度市管公园专项维修工程——东坡公园

设计 吴闻宙 校对 高永锴
 绘图 吴闻宙 审核 吴克亮

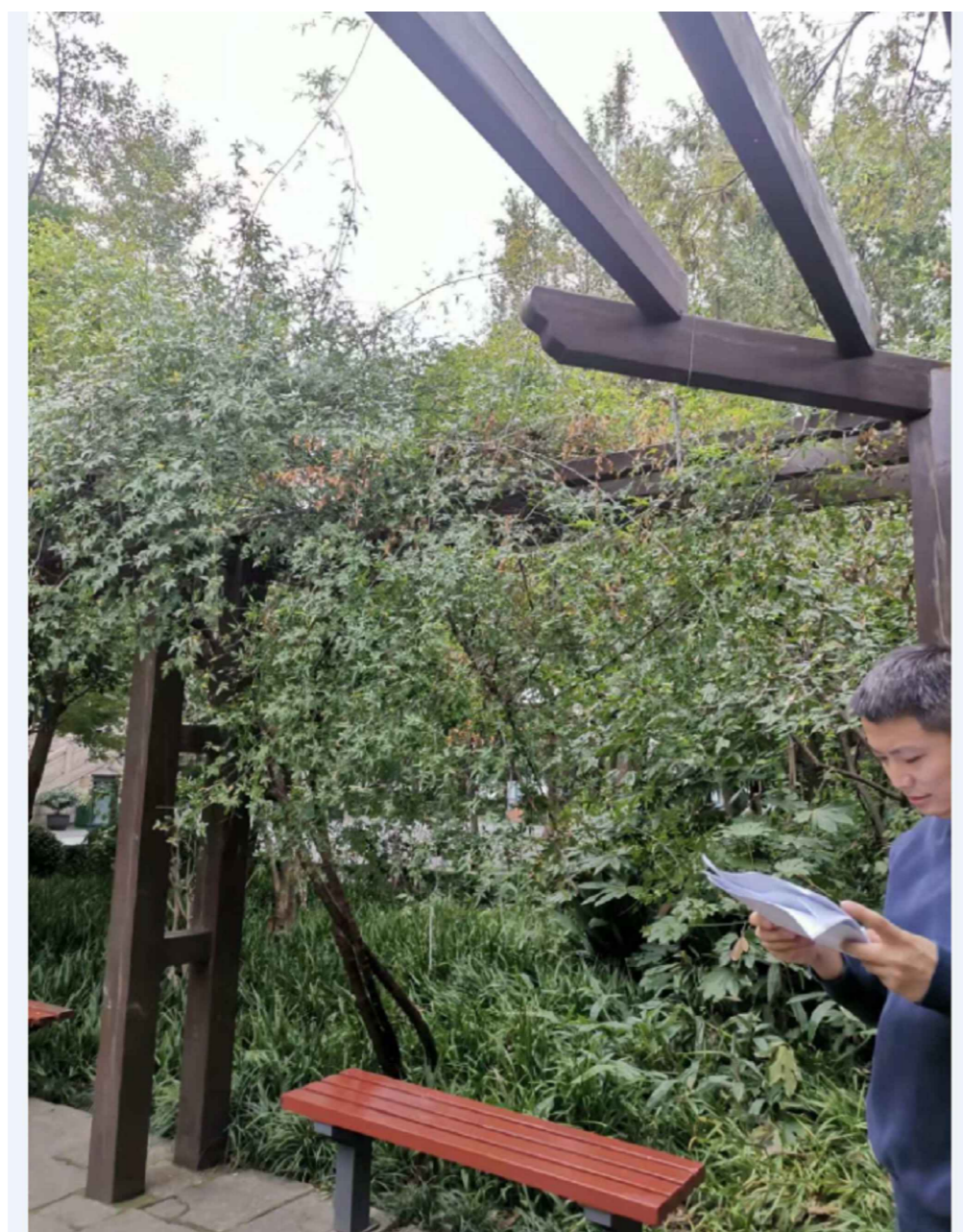
项目负责人 蒋婉蓉
 专业负责人 丁轶

铺装维修

设计阶段 施工图
 图编 DP.03
 设计号
 日期 2024.10

紫藤架维修说明:

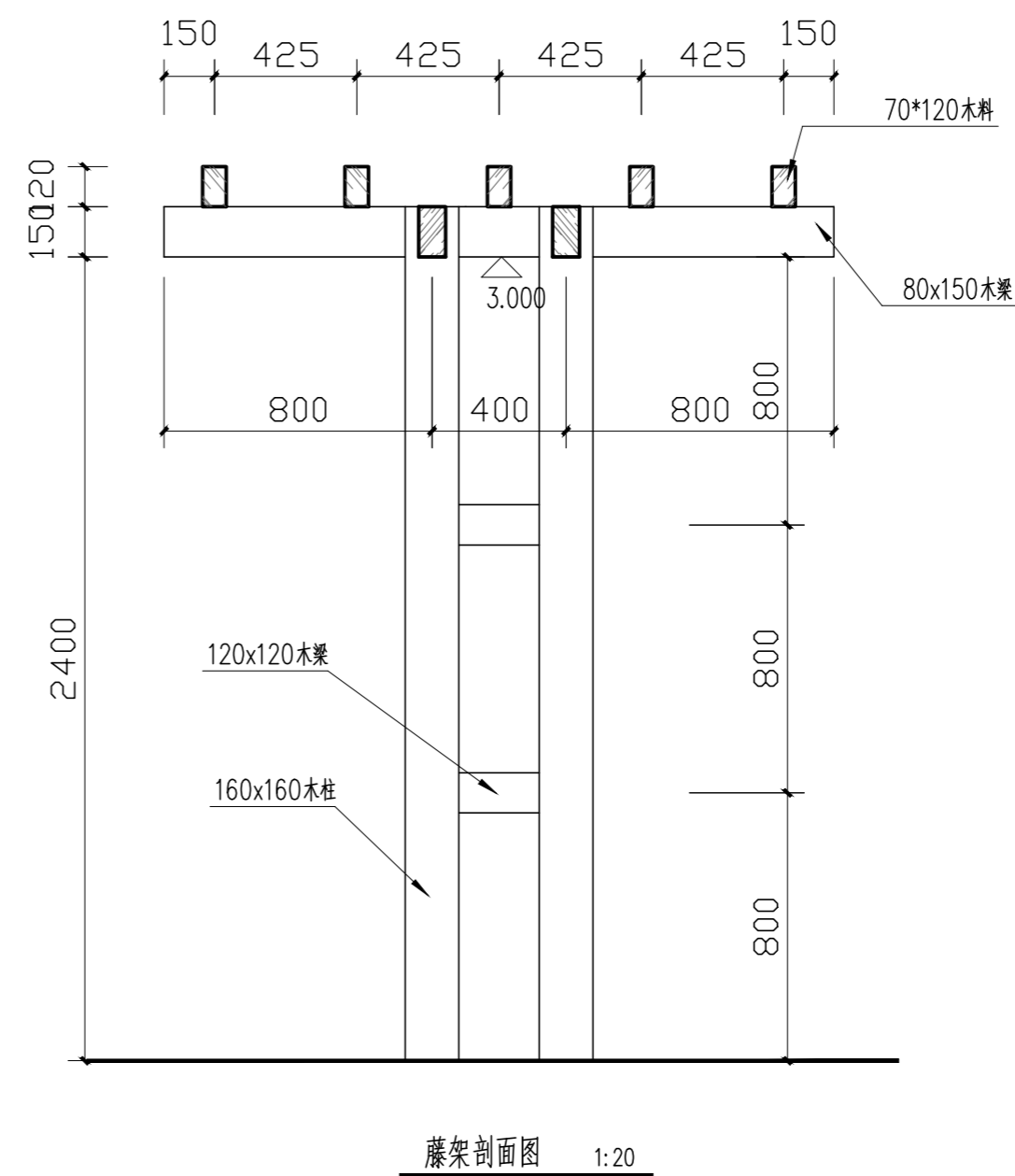
1. 维修内容: a. 原油漆面铲除, 重新油漆; b. 补充缺失的木构件、腐烂的木料更换。
2. 木料材料选用: 均采用杉木。
3. 油漆工程: 木料面刷调和漆, 做法如下: a. 满刮腻子; b. 底油一度; c. 清漆二度。
4. 其它: (1) 施工中除满足本施工图及说明要求外尚应严格按照国家颁发的建筑工程现行施工及验收规范以及建设地区有关主管部门的规定。
(2) 施工应严格遵守国家现行的施工及验收规范, 各工种应密切配合。如有图纸交代不清做法不当处, 应及时与设计单位协商解决。
(3) 所有与外观装饰相关的材料及颜色的选用必须经过设计单位认可。
(4) 本工程所用材料规格, 施工要求及验收规则等, 除注明者外均按现行《建筑安装工程施工作业及验收规范》执行。古建部分均按《中华人民共和国行业标准古建修建工程质量检验评定标准(南方地区)》(JJ70-96)中有关规定执行。



DP3 现状

抱月堂屋面维修工程量表

	维修内容	单位	数量	备注
1	已损坏木料拆除	m ²	1.0	
2	木料更换	m ²	1.95	木料表面清漆二道
3				
4				
5				
6				
7				



2024年度市管公园专项维修工程

常州市园林设计院

建设单位	常州市公园管理中心		
工程项目	2024年度市管公园专项维修工程——东坡公园		
设计阶段	施工图	设计号	
图编	DP.04	日期	2024.10

设计	吴闻宙	校对	高永错	项目负责人	蒋婉蓉
绘图	吴闻宙	审核	吴克亮	专业负责人	丁轶

藤架维修

1

车棚阳光板破损修补

12厚聚碳酸酯阳光板(颜色同原有)



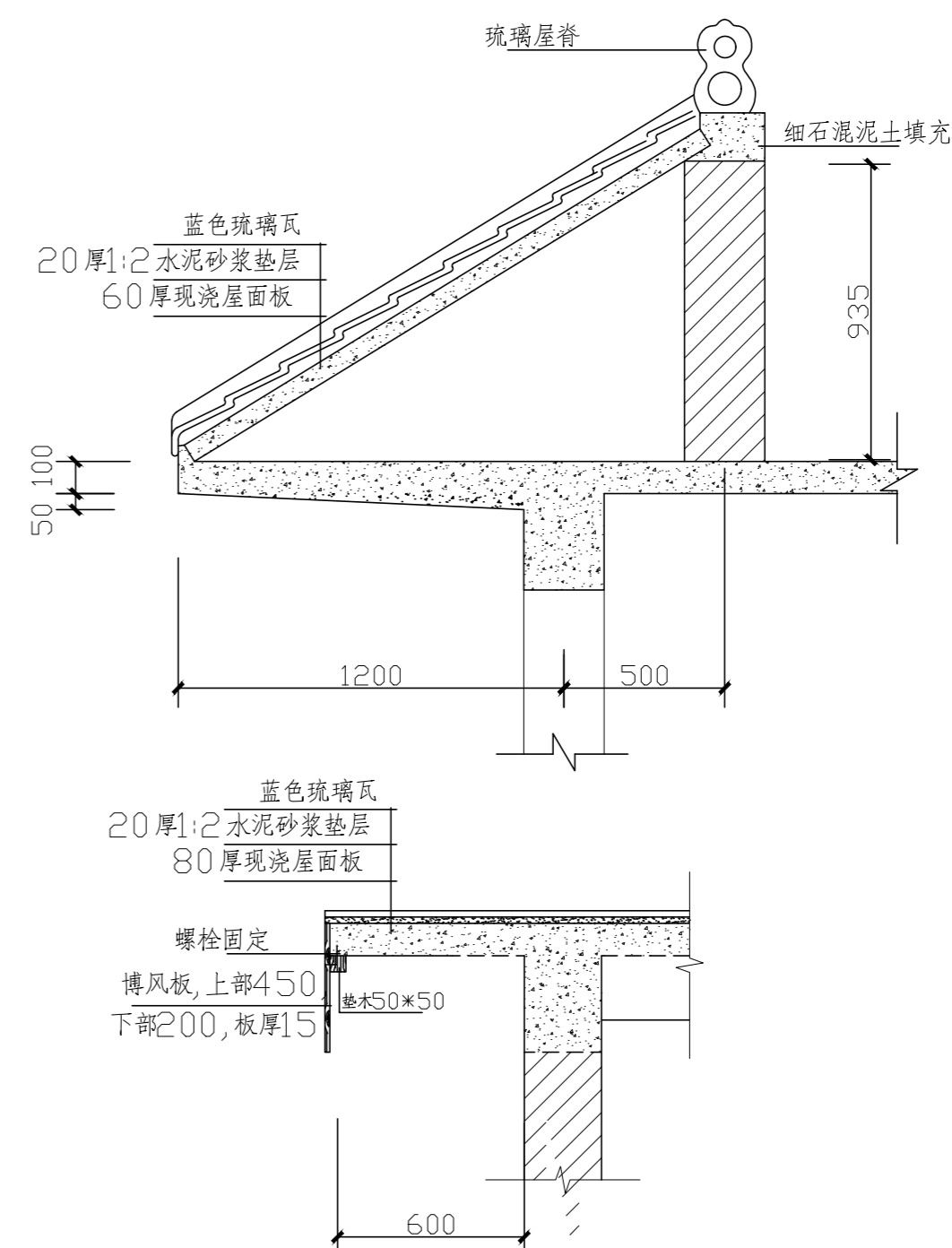
42路电动车充电处一车棚破损

2

盘瓦, 修补脊瓦



42路旁办公用房



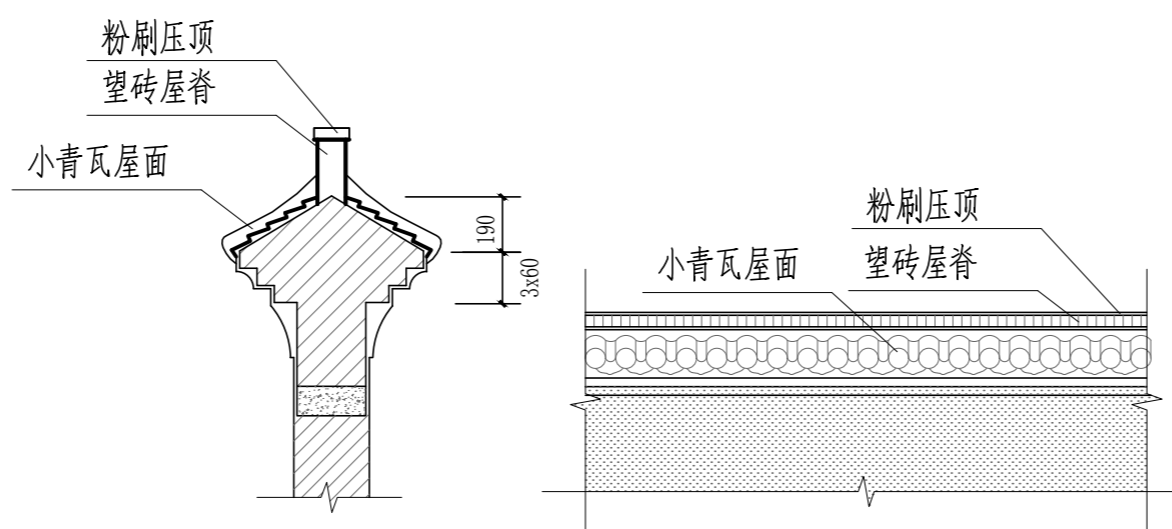
42路旁办公用房瓦屋面修复

3

围墙屋脊、瓦重做



瓦西路围墙



瓦西路围墙



2024年度市管公园专项维修工程

常州市园林设计院

建设单位 常州市公园管理中心

工程项目 2024年度市管公园专项维修工程——青枫公园

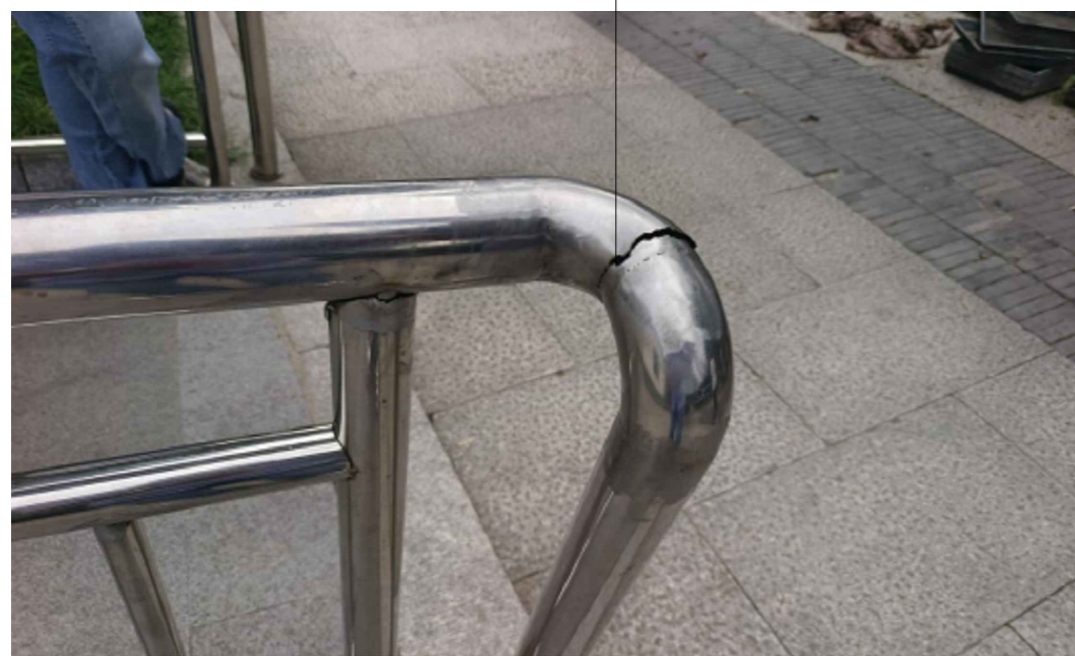
设计	吴闻宙		校对	高永锴		项目负责人	蒋婉蓉	
绘图	吴闻宙		审核	吴克亮		专业负责人	丁轶	

荆川公园维修内容一

设计阶段	施工图	设计号	
图编	WD.02	日期	2024.10

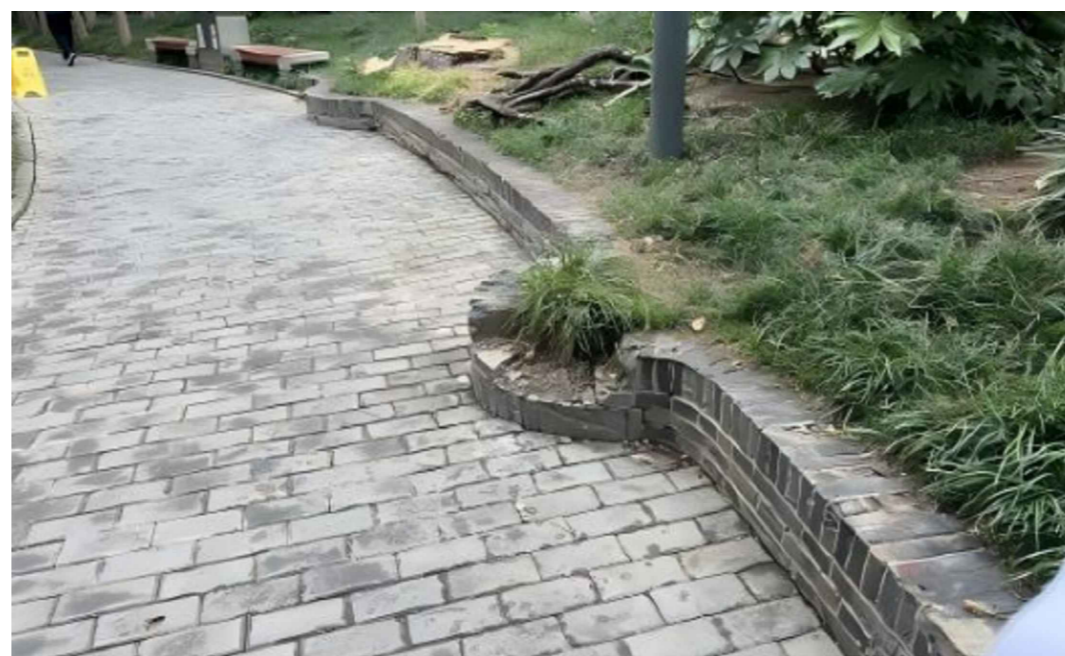
4

断裂护栏焊接打磨

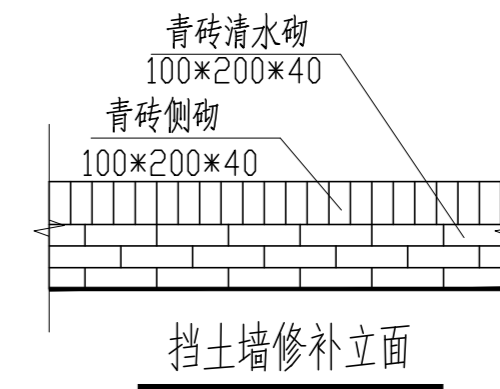


功能厕所前护栏

5



挡土墙修补



6



健身长廊

封檐板起鼓漆面铲除新做

具体做法:

1. 第一遍机器打磨, 采用240目砂纸
2. 第二遍机器打磨, 采用180目砂纸
3. 裂缝、裂纹批灰修补, 小于3mm的裂缝采用腻子, 大于3mm采用101胶水拌合木屑修补
4. 手工打磨, 涂刷封闭底漆, 采用丙烯酸底漆
5. 手工打磨, 涂刷第一遍栗壳色广漆, 饰面漆采用耐候广漆, 采用240目砂纸
6. 手工打磨, 涂刷第二遍栗壳色广漆, 饰面漆采用耐候广漆, 采用240目砂纸
7. 手工打磨, 涂刷第三遍栗壳色广漆(退光), 饰面漆采用耐候广漆, 采用240目砂纸

7



勾头滴水修补

高配间屋顶及瓦头修补

盘瓦及屋面防水具体做法(原屋面瓦保护性拆除):

1. 小青瓦(压七露三)
2. 1:1:4水泥石灰砂浆, 加水泥重3%的麻刀, 最薄处 ≥ 20
3. 25厚1:3水泥砂浆。铺满1厚钢丝网, 菱孔15X40, 搭接处用18号镀锌钢丝网绑扎并与预埋的 $\phi 10$ 钢筋头绑牢。
4. 3厚自粘聚合物改性沥青防水卷材
6. 钢筋混凝土板屋面, 预埋 $\phi 10$ 钢筋头@900x900, 伸出保温层面30(预制板埋于板缝)



2024年度市管公园专项维修工程

常州市园林设计院

建设单位	常州市公园管理中心		
工程项目	2024年度市管公园专项维修工程——青枫公园		
设计阶段	施工图	设计号	
图编		日期	2024.10

设计	吴闻宙	校对	高永锴	项目负责人	蒋婉蓉
绘图	吴闻宙	审核	吴克亮	专业负责人	丁轶

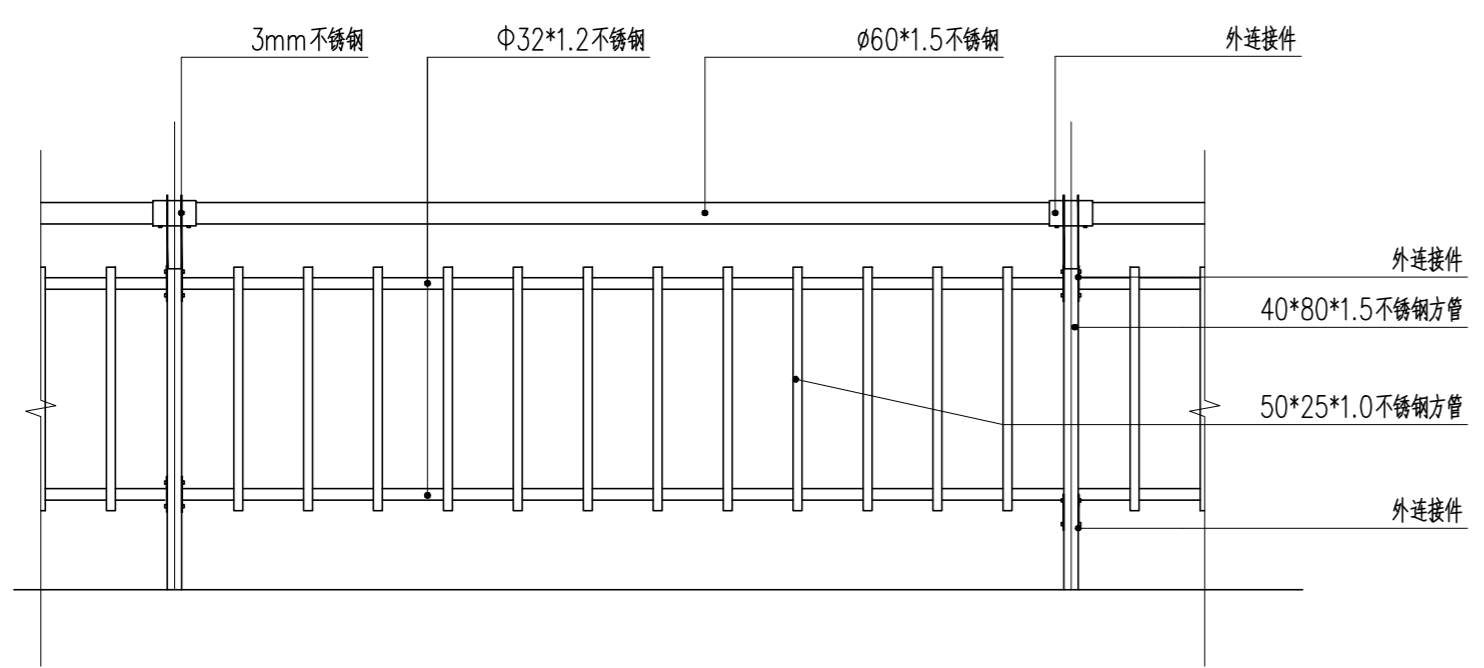
荆川公园维修内容二

8

变形扶手更换
栏杆扶正



垃圾房北侧栏杆损坏



栏杆标准段立面图

注：所用材料均为304不锈钢拉丝面
变形处护栏采用同尺寸不锈钢替换，焊接
倒伏处栏杆扶正，采用C30细石砼榫牢

10



石像修补

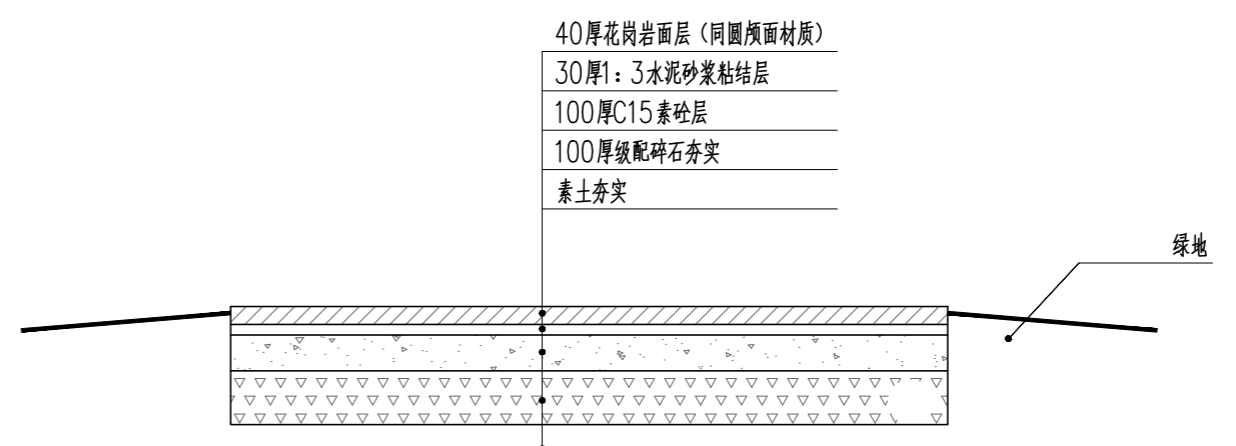


牌坊石柱修复

9



破损路面清理
路基路面修复
墓道一路面损坏



道路剖面

维修工程量表

序号	维修内容	单位	数量	备注
1	4-2路电动车充电桩车棚阳光板破损更换	平方	26	按公园已有式样
2	4-2路旁办公用房瓦屋面修复	平方	30	局部修瓦、修脊，按公园已有式样
3	瓦西路围墙重做围墙顶	m	25	按公园已有式样
4	功能厕所前护栏	处	4	断裂处焊接，打磨平整
5	挡土墙修补	处	2	小青砖修复，按公园已有式样
6	健身长廊封檐板油漆重做	平方	20	颜色按公园已有式样
7	高配间屋顶翻瓦防水新做及瓦头修补	平方	100	按公园已有式样
8	垃圾房北侧栏杆损坏修复	m	18	按公园已有式样
9	墓道一路面损坏修复	平方	50	按公园已有式样
10	石像及牌坊石柱头修复	处	2	石像为云石嵌石粉修复，牌坊柱头上下植入500长18圆螺纹钢，结构胶固定
11	瓦西路座椅	处	1	按公园已有式样换新
	牌坊岗亭	处	1	按原有式样换新



2024年度市管公园专项维修工程

常州市园林设计院

建设单位 常州市公园管理中心
工程项目 2024年度市管公园专项维修工程

设计	吴闻宙	校对	高永错	项目负责人	蒋婉蓉
绘图	吴闻宙	审核	吴克亮	专业负责人	丁轶

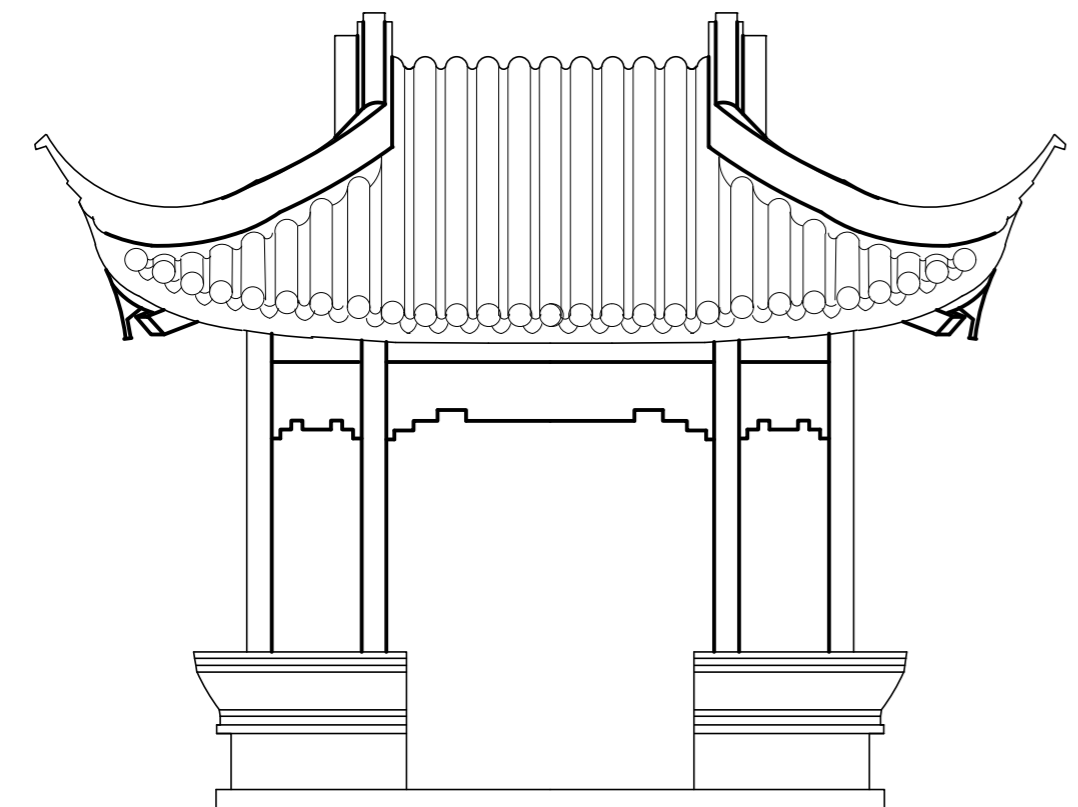
荆川公园维修内容三	设计阶段	施工图	设计号	
	图编		日期	2024.10

12

封檐板修复



樱花亭修复



樱花亭立面图

13



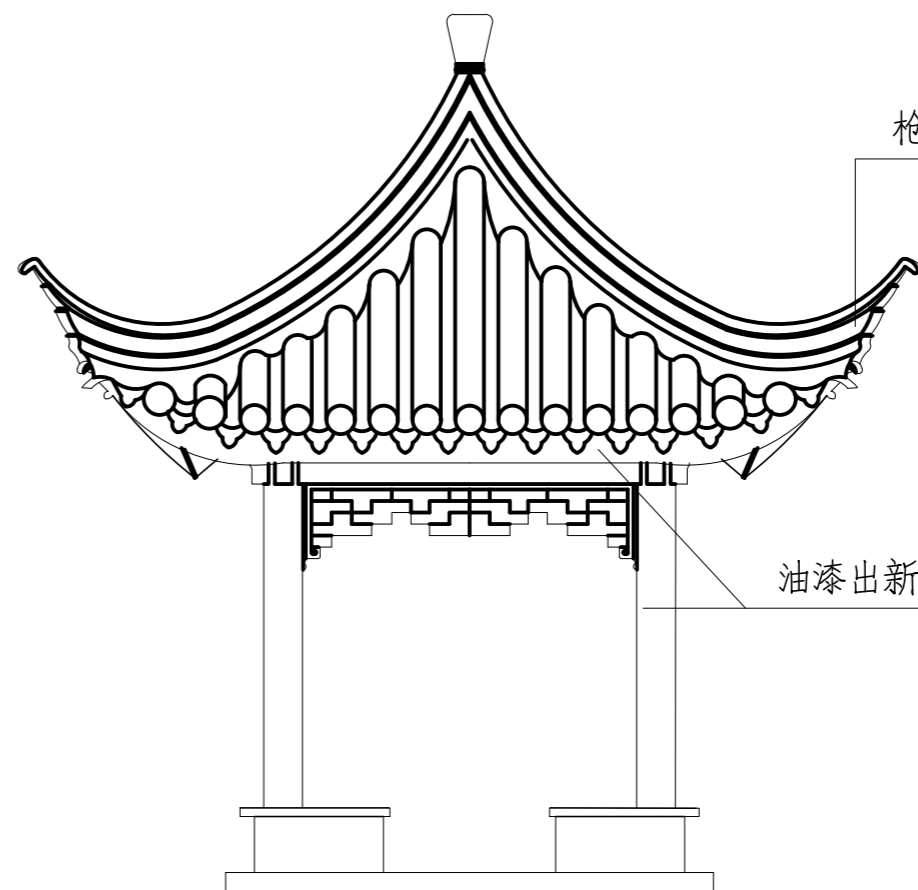
枪脊修复

油漆修复



枪脊修复

油漆出新



明园饭店南侧四方亭立面图

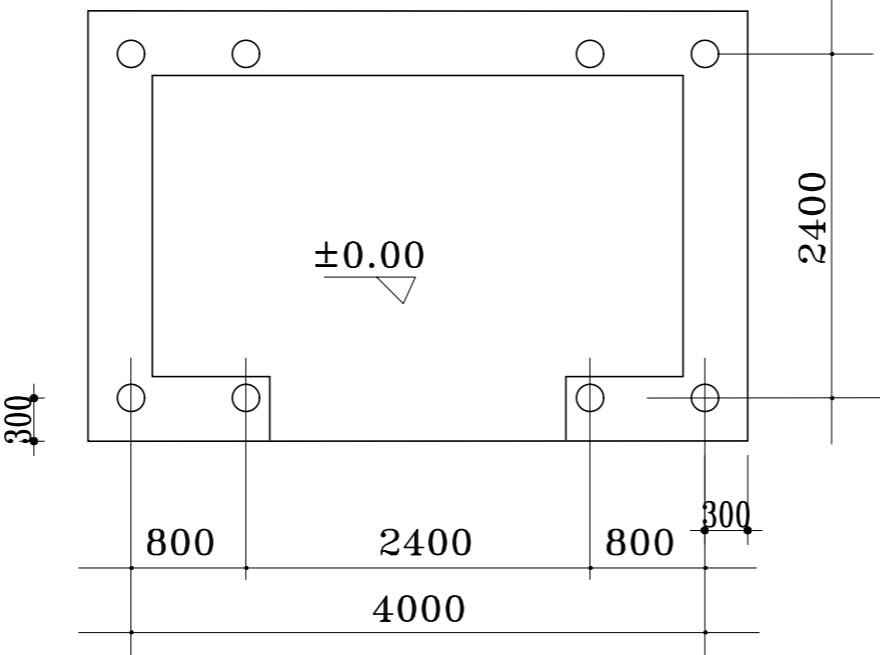
维修做法:

1. 挂落拆除及屋面瓦后进行亭子顶升, 对条基下陷处进行水泥注浆处理
2. 注浆采用425水泥浆液, 注浆压力控制在0.2MPa, 注浆孔距控制在1米
3. 地面破除重做, 100厚碎石垫层, 120厚C20素砼垫层, 30厚1:3水泥砂浆, 300*300*40厚方砖铺地
4. 屋面翻修: (1) 屋面整体盘瓦翻修, 部分损坏的屋面进行屋面重铺, 做法如下:
 - a. 修补部分望板(或望砖); b. 最薄处20厚1:3水泥砂浆找平; c. 4厚SBS
 - d. 40厚C20细石混凝土, 内配Φ4@150钢筋层; e. 灰色筒瓦。

屋脊及棱角维修: 本建筑屋脊产生裂缝, 屋面翻修时, 须对下部木结构进行勘察, 确定棱角处木构件的安全性, 屋面屋脊按原样恢复。

5. 木料材料选用: (更换腐烂的封檐板、部分木椽、木梁等) 均采用杉木; 施工时将构件表面覆盖物清理干净至基层, 满刮油灰嵌缝, 然后刷调和漆, (面层刷木油三遍, 然后按油漆做法)。
- 手工打磨, 涂刷第一遍单面漆, 饰面漆采用耐候丙烯酸底漆, 采用240目砂纸打磨
- 手工打磨, 涂刷第二遍单面漆, 饰面漆采用耐候丙烯酸单面漆, 采用240目砂纸打磨
- 手工打磨, 涂刷第三遍单面漆, 饰面漆采用耐候丙烯酸单面漆, 采用240目砂纸打磨
- 6 下部凳面: 下部混凝土凳面局部开裂, 应采用高强砂浆密缝, 腻子批平。
 - a. 刷外墙乳胶漆二遍(颜色按建筑原有颜色); b. 破损处6厚1:2.5水泥砂浆粉面

樱花亭原始平面图



樱花亭维修工程量表

序号	维修内容	单位	数量	备注
1	灰色筒瓦屋面拆除及维修	m ²	35	盘瓦翻修(考虑50%的换新)
2	屋面望板更换	m ²	15	
3	腐烂榫木柱、木梁更换 腐烂榫木椽、封檐板、里口木、孝里口木	m ³	3	木材采用老杉木
4	木材面油漆	m ²	70	
5	凳面	m ²	50	

明园饭店南侧四方亭维修要求:

1. 枪脊修复, 样式同其他已有枪脊, 整体屋脊采用黑漆出新
2. 油漆出新
 1. 第一遍机器打磨, 采用240目砂纸
 2. 第二遍机器打磨, 采用180目砂纸
 3. 裂缝、裂纹批次修补, 小于3mm的裂缝采用腻子, 大于3mm采用101胶水拌合木屑修补
 4. 手工打磨, 涂刷封闭底漆, 采用丙烯酸底漆
 5. 手工打磨, 涂刷第一遍栗壳色广漆, 饰面漆采用耐候广漆, 采用240目砂纸
 6. 手工打磨, 涂刷第二遍栗壳色广漆, 饰面漆采用耐候广漆, 采用240目砂纸
 7. 手工打磨, 涂刷第三遍栗壳色广漆(退光), 饰面漆采用耐候广漆, 采用240目砂纸



2024年度市管公园专项维修工程

常州市园林设计院

建设单位 常州市公园管理中心

工程项目 2024年度市管公园专项维修工程

设计	吴闻宙	校对	高永错	项目负责人	蒋婉蓉
绘图	吴闻宙	审核	吴克亮	专业负责人	丁轶

荆川公园维修内容四	设计阶段	施工图	设计号	
	图编		日期	2024.10

14



墓道桥石栏杆修复

维修要求：
按现场原状现存栏杆石料尺寸进行生产，过程中按照原栏杆石榫尺寸进行榫头预留，并进行安装，保证栏杆结构安全

15



待鸾亭修复

16



亭下场地

维修要求：
原有下陷部分周边基础拆除，100厚碎石压实，150厚C30混凝土重新浇筑，内配单层双向Φ8@100钢筋网片

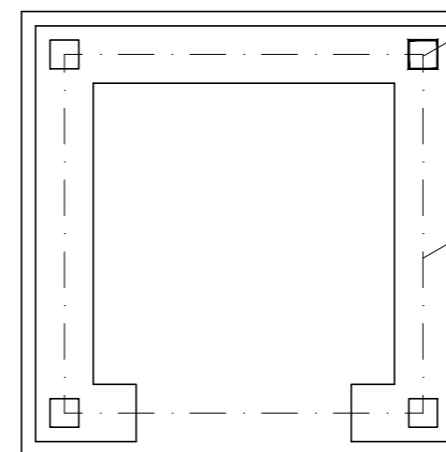
17



幸福林一圆拱门及砖块

维修要求：
掉落砖系修补，尺寸雕花同已有砖系。

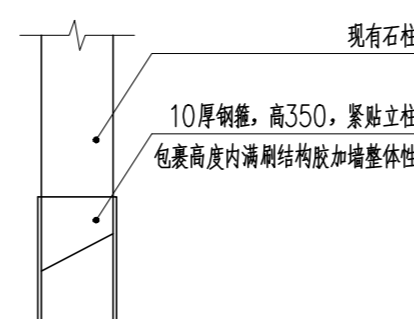
拱门砖系修复



待鸾亭修复平面

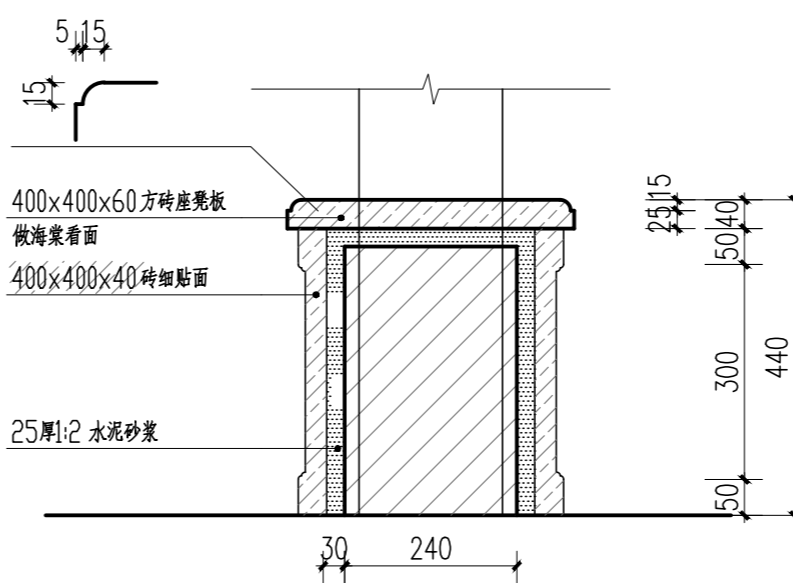
裂纹石柱采用钢箍加强

加一圈座凳加强立柱稳定性

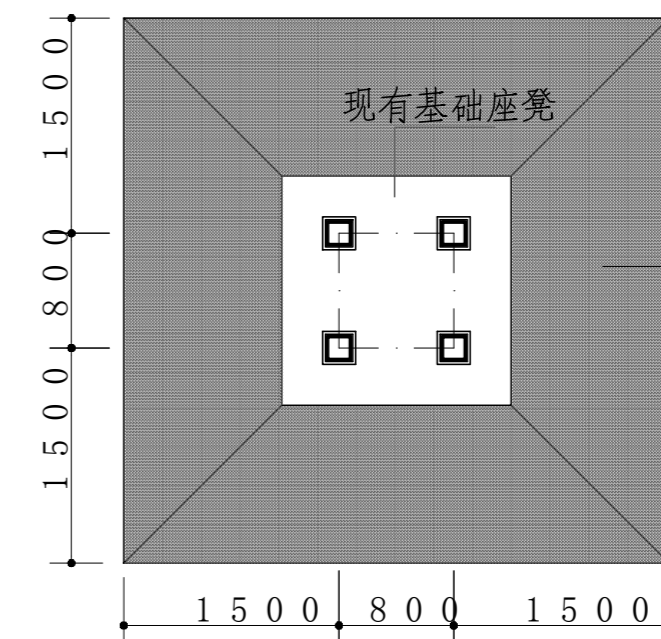


待鸾亭立柱加钢箍做法

维修要求：
1、立柱周围一圈，复核尺寸，加工10厚350高围合钢箍，钢箍连接位置熔透焊牢，钢箍与立柱紧贴，内径尺寸即为石柱尺寸。立柱与钢箍之间，满刷结构胶加强连接
2、亭子一周，加一圈砖系座凳，遮蔽钢箍，加强立柱间稳定性



座凳大样 1:10



亭下场地

场地新浇，表面收光

维修工程量表

维修内容	单位	数量	备注
樱花亭修复	座	1	按公园原有式样复原
明园饭店南侧四方亭修复	座	1	局部修瓦、修脊，油漆新做，按原有式样
墓道桥石栏杆修复	块	4	按公园已有式样
待鸾亭修复	座	1	修复地面，增加座凳
亭下场地修复	平方	13	修复地面
幸福林一圆拱门及砖块	幅	1	按公园已有式样修复



2024年度市管公园专项维修工程

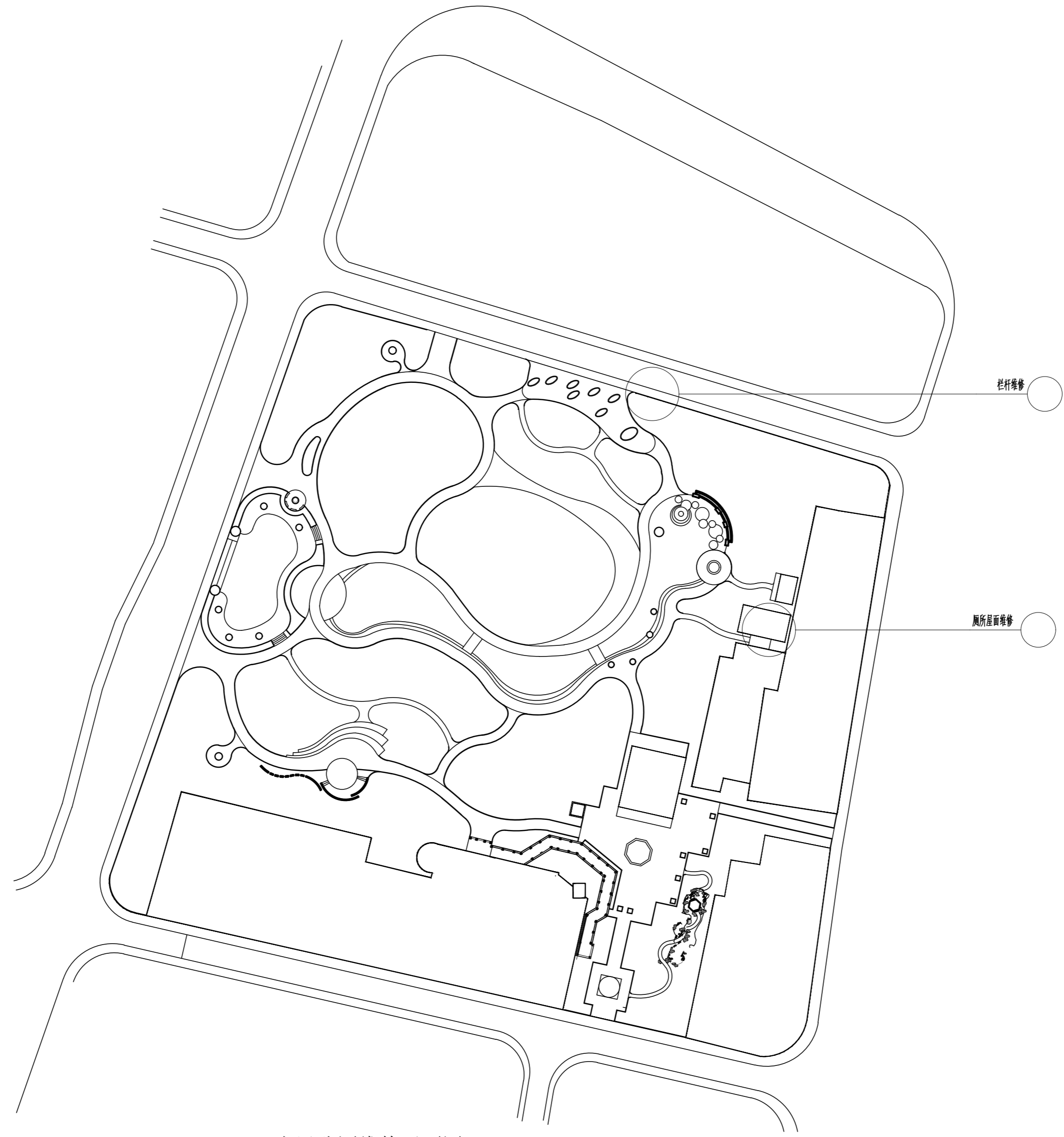
常州市园林设计院

建设单位 常州市公园管理中心

工程项目 2024年度市管公园专项维修工程

设计	吴闻宙	校对	高永错	项目负责人	蒋婉蓉
绘图	吴闻宙	审核	吴克亮	专业负责人	丁轶

荆川公园维修内容五	设计阶段	施工图	设计号	
	图编		日期	2024.10



人民公园维修平面图 1:1000



2024年度市管公园专项维修工程

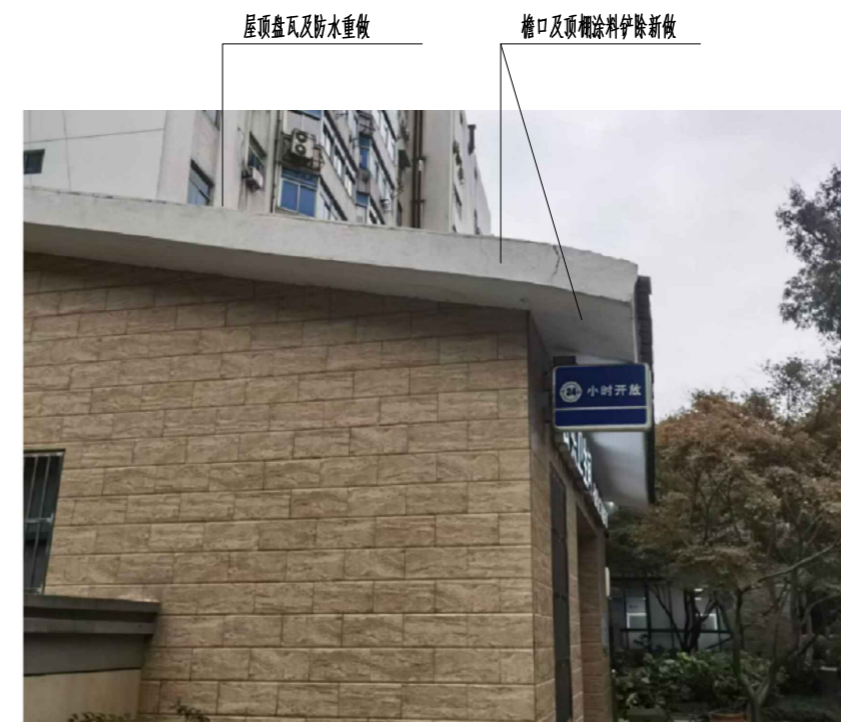
常州市园林设计院

建设单位	常州市公园管理中心		
工程项目	2024年度市管公园专项维修工程——人民公园		
人民公园维修	设计阶段	施工图	设计号
	图编	RM.01	日期 2024.10

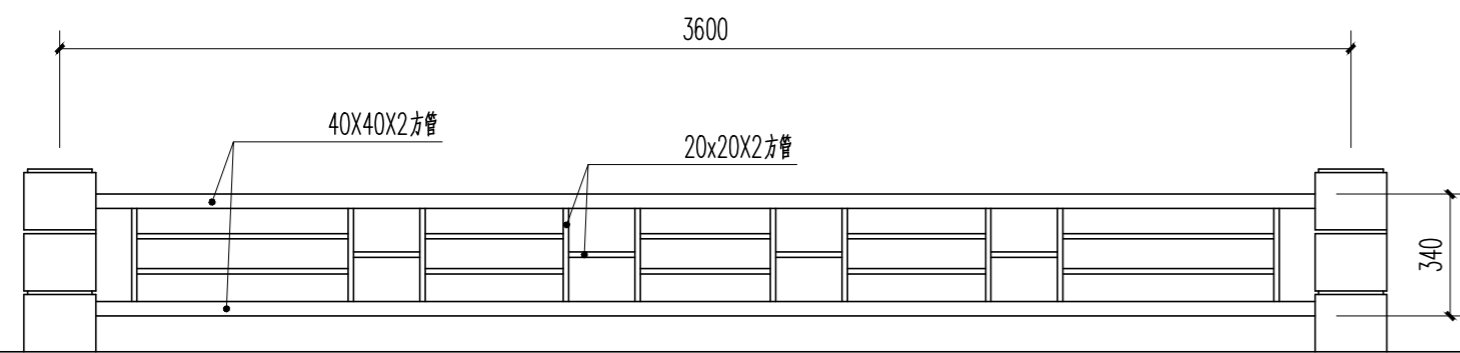
设计	吴闻宙		校对	高永锴		项目负责人	蒋婉蓉	
绘图	吴闻宙		审核	吴克亮		专业负责人	丁轶	



围栏现状



厕所现状



围栏示意图

注：围栏间距及用料尺寸须与现场已有栏杆一致，本图构件尺寸仅供参考。

维修说明

一、外侧铁围栏维修：

1. 由于原有栏杆损坏，现在对损坏围栏进行更换。
2. 对钢材进行手工除锈等级为Sa2级，并在除锈2小时之内对钢架刷防锈漆2度底漆采用2度环氧富锌。对于钢材腐蚀的除锈增加镀锌（-4mm钢板弯折），不严重的应除锈按上要求刷油漆。
3. 待所有焊接完成后增加一道环氧云铁中间漆，最后增加灰色环氧富锌面漆三度，检测漆膜厚度大于200um。
4. 未注明连接形式均采用焊接，一律满焊，焊缝高度为 he=8mm。

四、其他：

- (1) 施工中除满足本施工图及说明要求外尚应严格按照国家颁发的建筑工程现行施工及验收规范以及建设地区有关主管部门的规定。
- (2) 施工应严格遵守国家现行的施工及验收规范，各工种应密切配合。如有图纸交代不清做法不当处，应及时与设计单位协商解决。
- (3) 所有与外观装饰相关的材料及颜色的选用须经设计单位认可。
- (4) 本工程所用材料规格，施工要求及验收规则等，除注明者外均按现行《建筑安装工程施工作业验收规范》执行。

维修说明

盘瓦及屋面防水具体做法(原屋面瓦保护性拆除)：

1. 原有瓦屋面重新盘瓦
2. 1:1:4 水泥石灰砂浆，加水泥重3%的麻刀，最薄处≥20
3. 25厚1:3水泥砂浆。铺满1厚钢丝网，菱孔15X40，搭接块用18号镀锌钢丝网绑扎并预埋的φ10钢筋头绑牢。
4. 3厚自粘聚合物改性沥青防水卷材(重做)
6. 钢筋混凝土板屋面，预埋φ10钢筋头@900x900，伸出保温层顶30(预制板埋于板缝)

涂料外墙(铲除面漆涂料)：

1. 一底、一中、两面外墙弹性涂料
2. 耐水腻子找平
3. 6厚砂浆压入玻纤网格布
4. 12厚M7.5 聚合物防水混合砂浆(内掺5%防水剂)
5. 阴阳角刷一道
6. 原墙体

维修工程量表

序号	维修内容	单位	数量	备注
1	更换铁围栏	m	3.6	
2	厕所屋面防水、盘瓦及顶棚檐口涂料铲除新做	m ²	120	屋面防水新做及盘瓦
		m ²	30	顶棚檐口涂料铲除新做



2024年度市管公园专项维修工程

常州市园林设计院

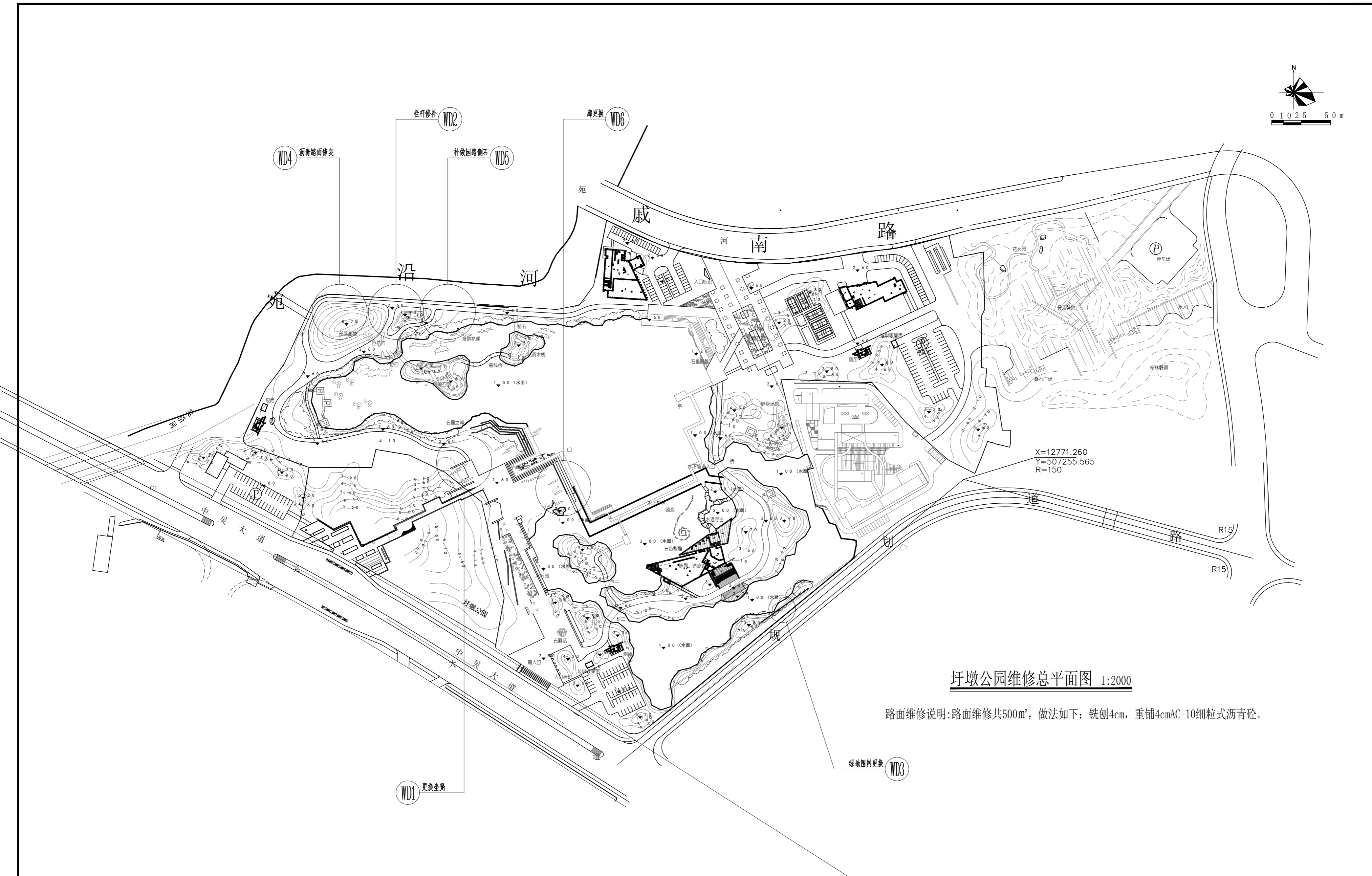
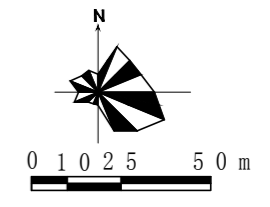
建设单位 常州市公园管理中心

工程项目 2024年度市管公园专项维修工程——人民公园

设计	吴闻宙	校对	高永错	项目负责人	蒋婉蓉
绘图	吴闻宙	审核	吴克亮	专业负责人	丁轶

人民公园维修

设计阶段	施工图	设计号	
图编	RM.01	日期	2024.10



X=12771.260
Y=507255.565
R=150

圩墩公园维修总平面图 1:2000

路面维修说明:路面维修共500㎡,做法如下:铣刨4cm,重铺4cmAC-10细粒式沥青砼。



2024年度市管公园专项维修工程

常州市园林设计院

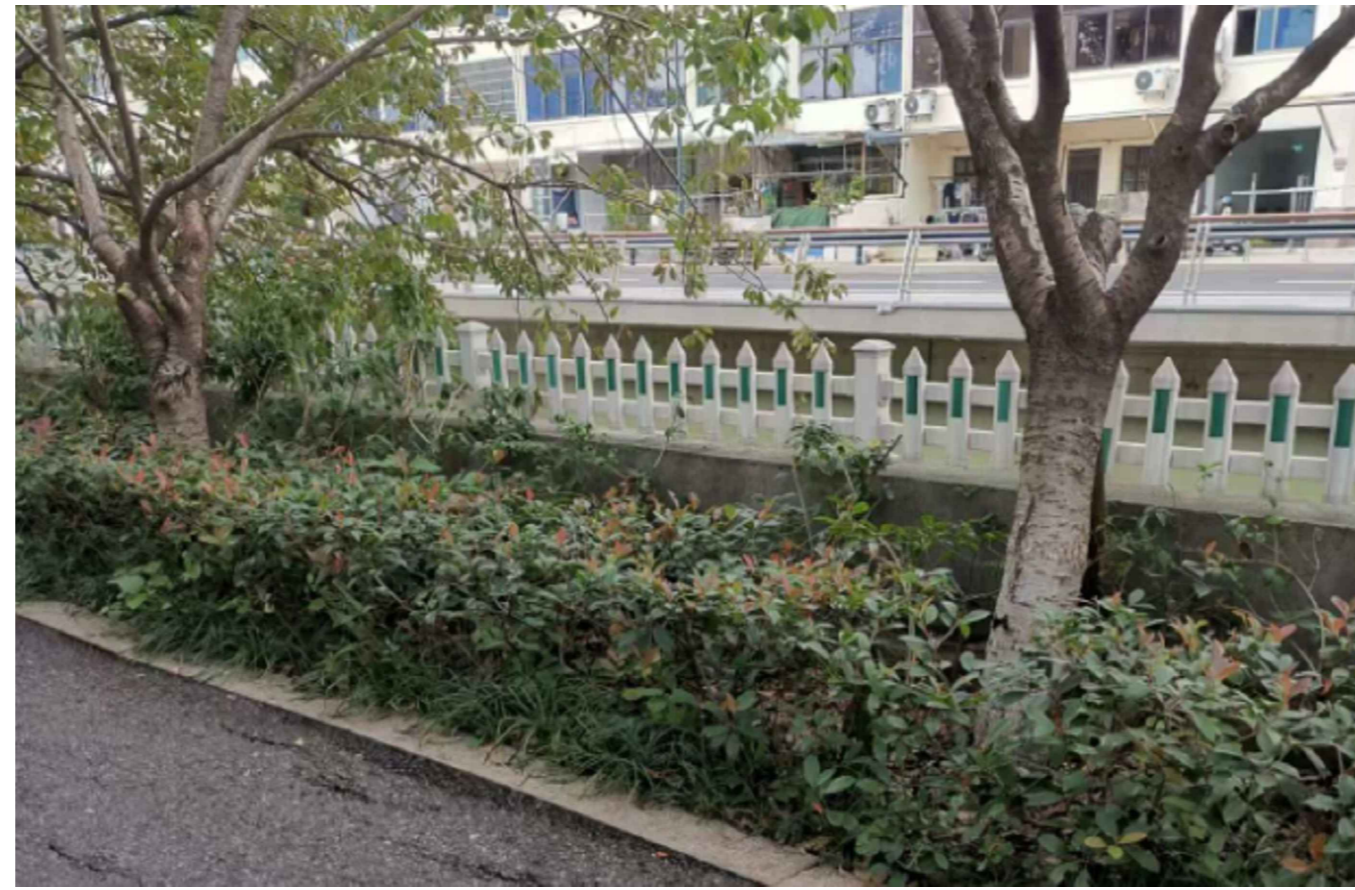
建设单位	常州市公园管理中心		
工程项目	2024年度市管公园专项维修工程——圩墩公园		
设计阶段	施工图	设计号	
图编	WD.01	日期	2024.10

设计	吴闻宙	校对	高永锴	项目负责人	蒋婉蓉
绘图	吴闻宙	审核	吴克亮	专业负责人	丁轶



WD1

成品坐凳示意



WD2

河道驳岸围栏示意



WD3

绿地围栏示意

成品园凳更换内容：

1. 公园内部分成品坐凳破损、倾斜，现将其拆除，更换为水泥木纹式园凳，见示意图，园凳基座按厂家要求，本次更换园凳数量为2个，园凳长度为2m（可根据实际情况调整）。

维修工程量表

	维修内容	单位	数量	备注
1	成品坐凳	个	2	按公园已有式样
2	河道驳岸围栏	m	30	按公园已有式样
3	绿地围栏	m	30	按公园已有式样



2024年度市管公园专项维修工程

常州市园林设计院

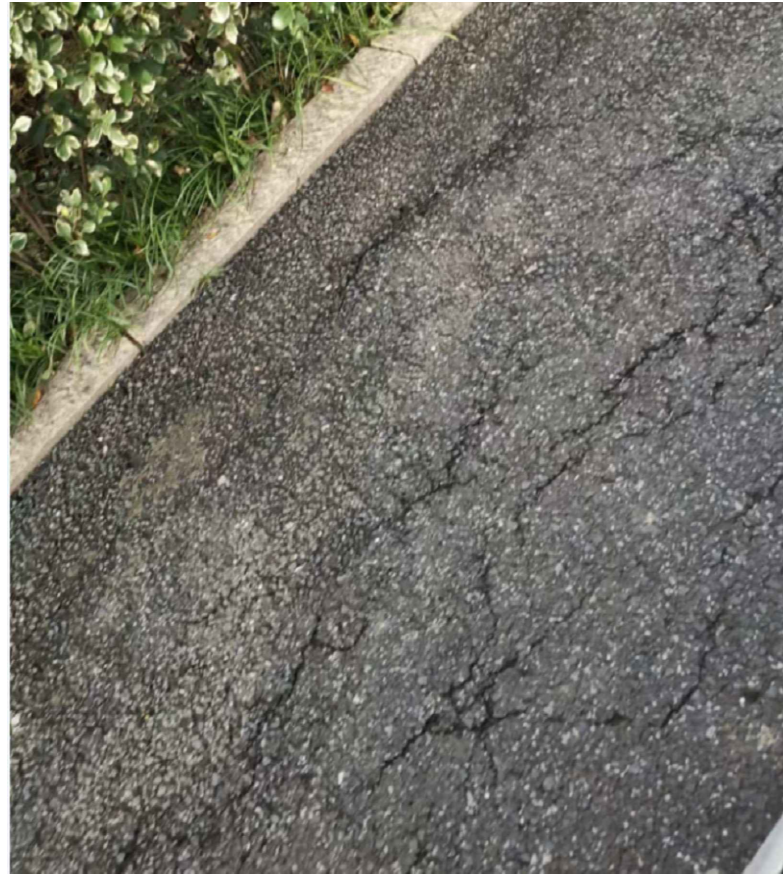
建设单位 常州市公园管理中心

工程项目 2024年度市管公园专项维修工程——圩墩公园

设计	吴闻宙		校对	高永锴		项目负责人	蒋婉蓉	
绘图	吴闻宙		审核	吴克亮		专业负责人	丁轶	

坐凳、围栏

设计阶段	施工图	设计号	
图编	WD.02	日期	2024.10



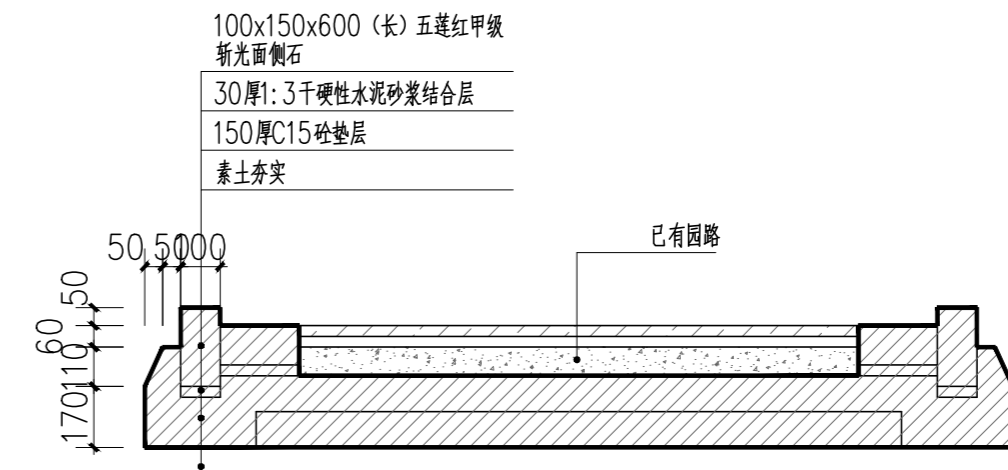
WD4

沥青路面修复



WD5

园路侧石修复



侧石做法 1:20

路面维修说明:路面维修共20m²,做法如下:铣刨4cm,重铺4cmAC-10细粒式沥青砼。

维修工程量表

序号	维修内容	单位	数量	备注
1	沥青路面修复	m ²	20	铣刨4cm,重铺4cmAC-10细粒式沥青砼
2	园路侧石修复	m	10	按公园已有式样
3				



2024年度市管公园专项维修工程

常州市园林设计院

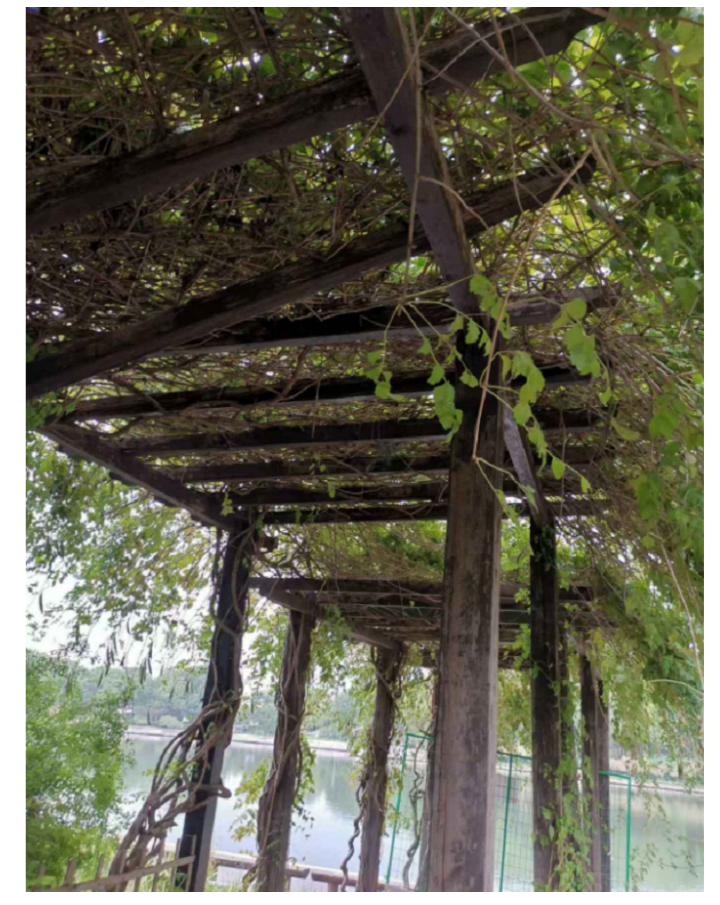
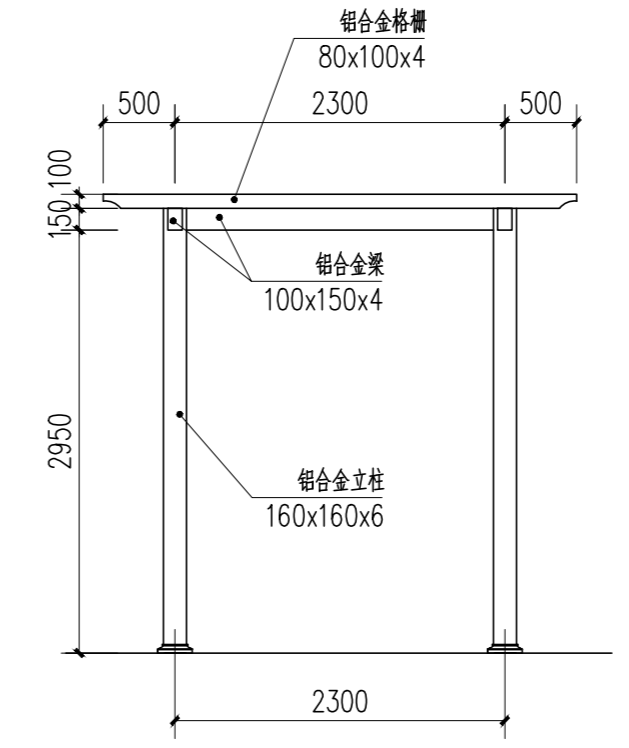
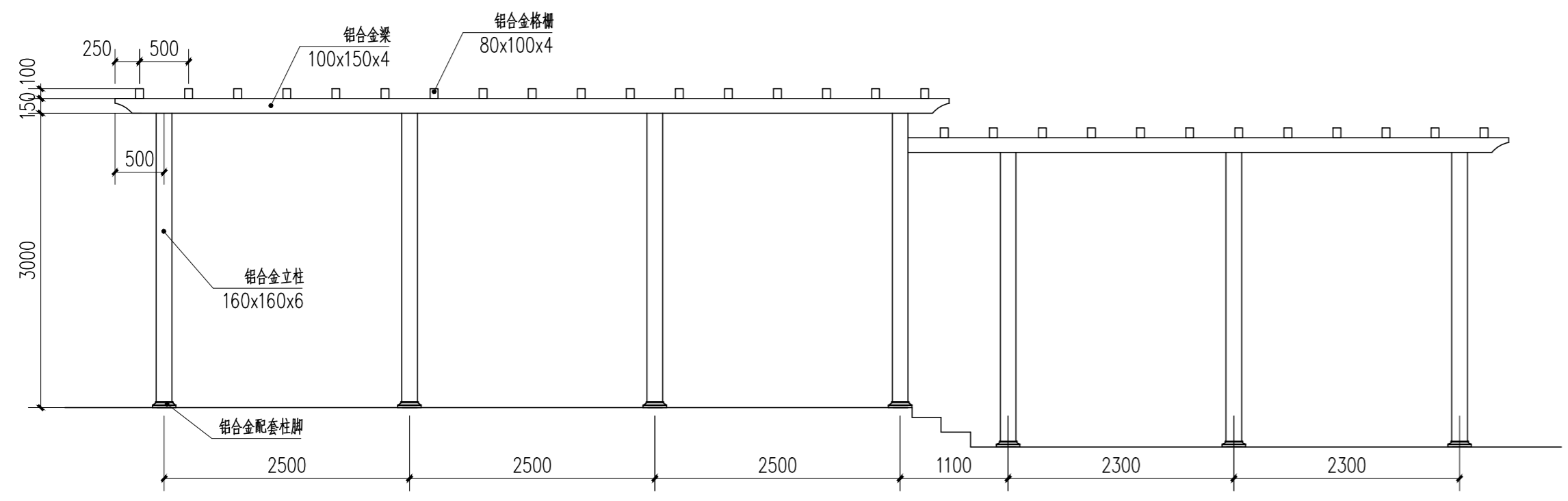
建设单位 常州市公园管理中心

工程项目 2024年度市管公园专项维修工程——圩墩公园

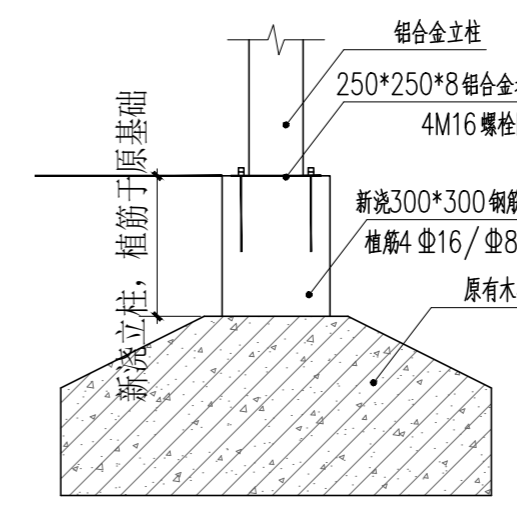
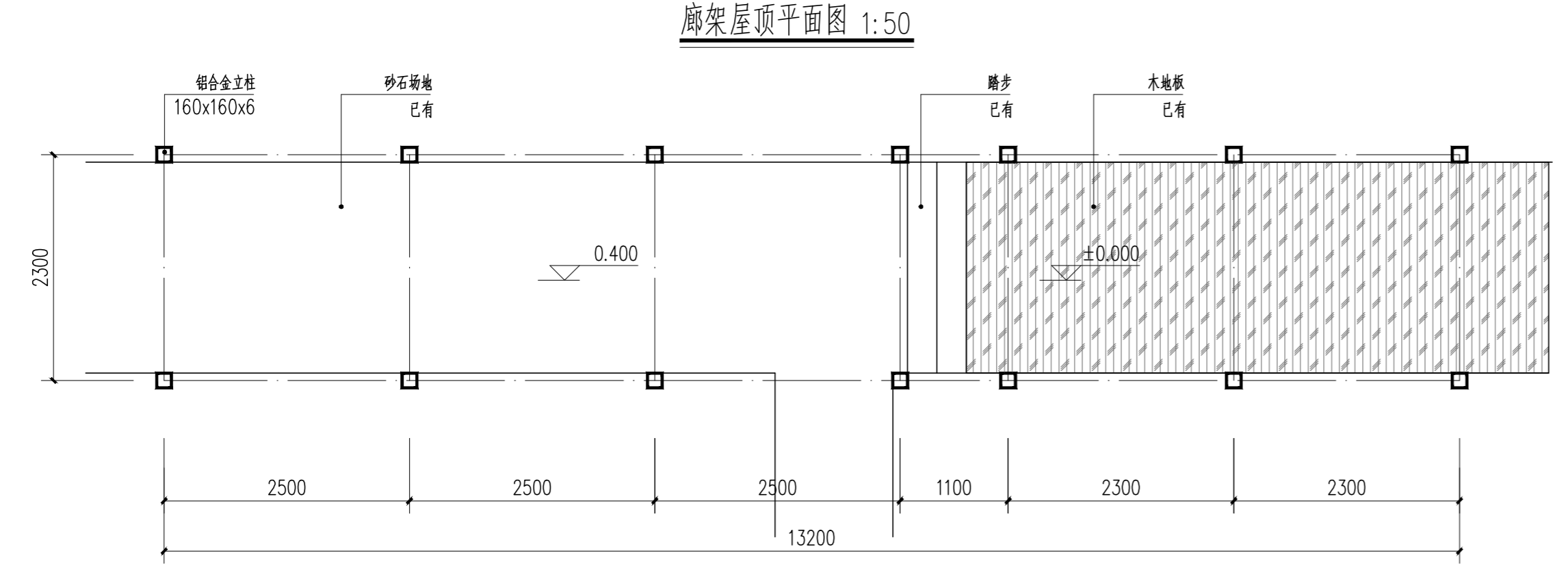
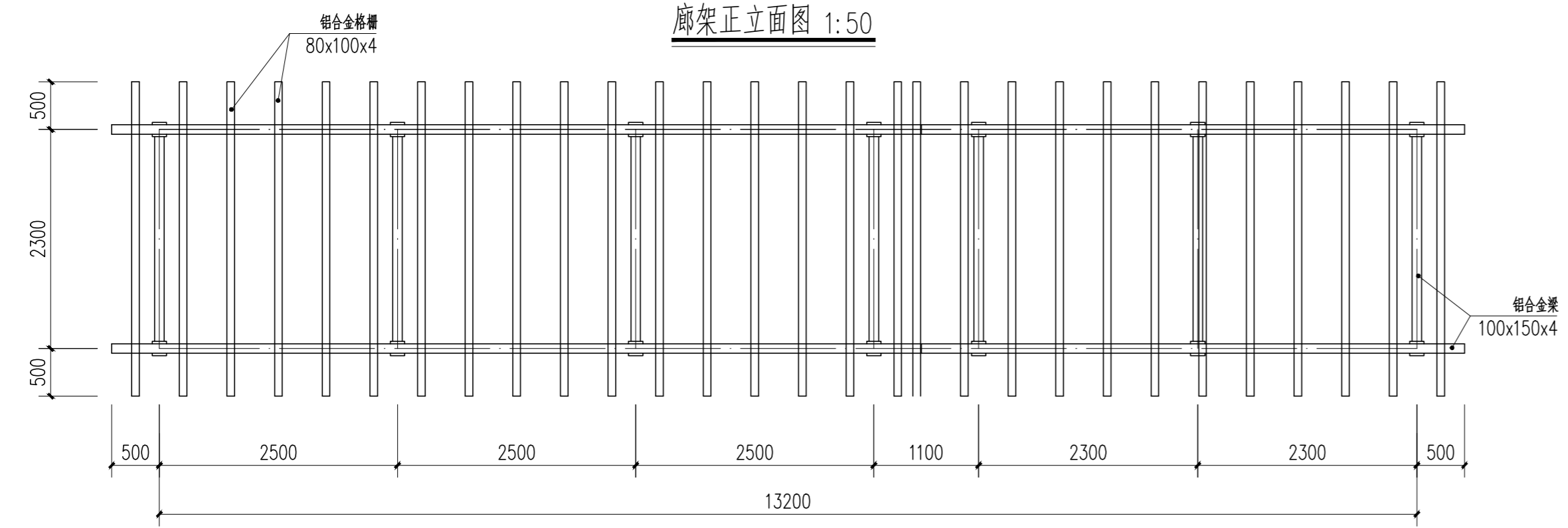
设计	吴闻宙		校对	高永锴		项目负责人	蒋婉蓉	
绘图	吴闻宙		审核	吴克亮		专业负责人	丁轶	

沥青路面、侧石修复

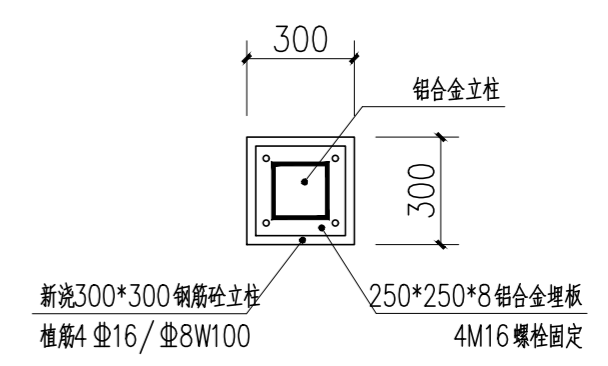
设计阶段	施工图	设计号	
图编	WD.03	日期	2024.10



WD6 廊架现状



廊架基础图 1:20



廊架，用料采用铝合金，表面烤漆，采用木色棕，构件间采用304不锈钢螺钉连接，隐蔽处理
用料大小按照图纸控制，细节部分可由铝合金廊架成品制作厂商优化

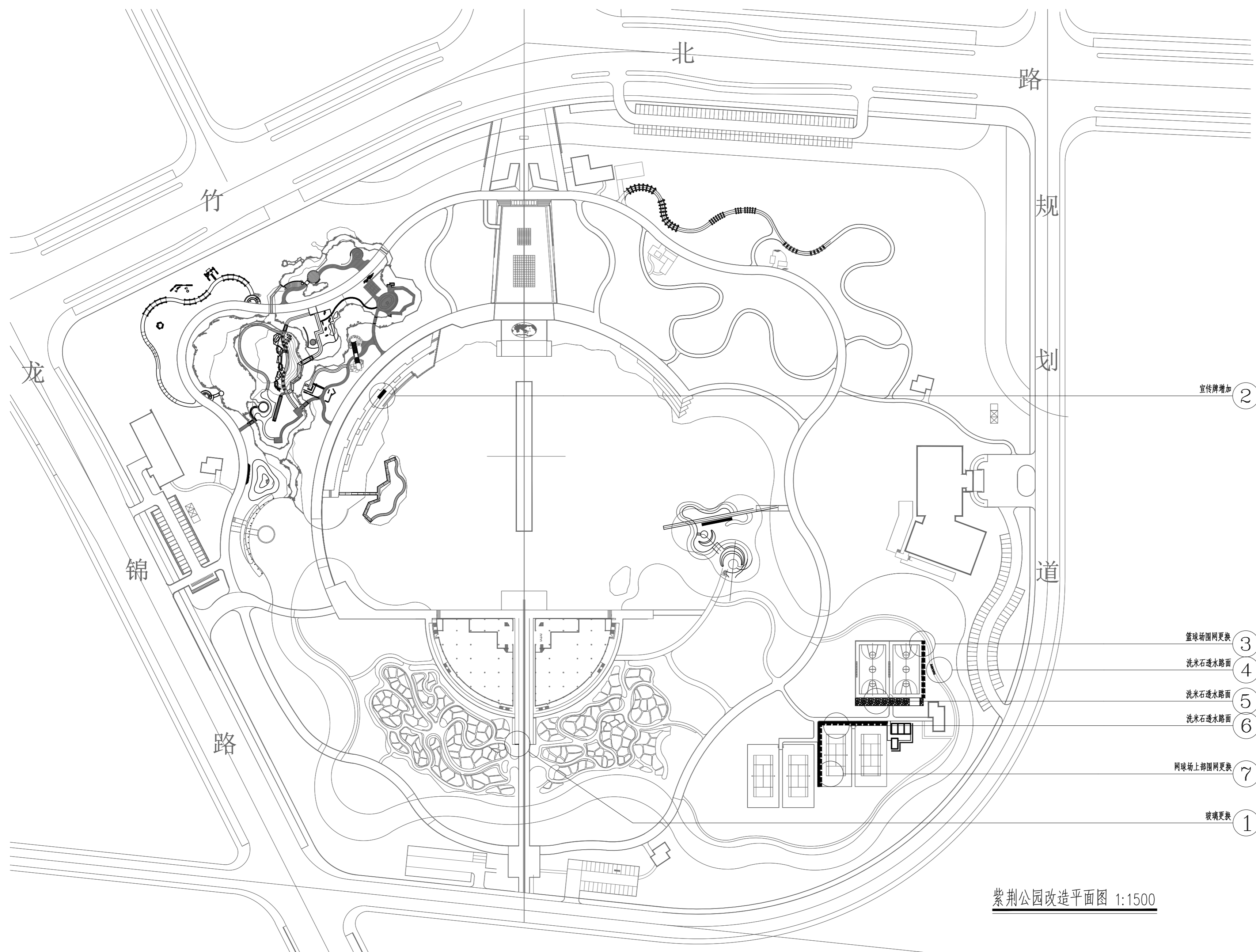


2024年度市管公园专项维修工程

常州市园林设计院

建设单位	常州市公园管理中心		
工程项目	2024年度市管公园专项维修工程——圩墩公园		
廊架做法	设计阶段	施工图	设计号
	图编	WD.04	日期 2024.10

设计	吴闻宙	校对	高永锴	项目负责人	蒋婉蓉
绘图	吴闻宙	审核	吴克亮	专业负责人	丁轶



宣传牌增加 ②

篮球场围网更换 ③

洗米石透水路面 ④

洗米石透水路面 ⑤

洗米石透水路面 ⑥

网球场上部围网更换 ⑦

玻璃更换 ①

紫荆公园改造平面图 1:1500



2024年度市管公园专项维修工程

常州市园林设计院

建设单位 常州市公园管理中心
 工程项目 2024年度市管公园专项维修工程——紫荆公园

设计	吴闻宙		校对	高永错		项目负责人	蒋婉蓉	
绘图	吴闻宙		审核	吴克亮		专业负责人	丁轶	

紫荆公园改造平面图	设计阶段	施工图	设计号
	图编	ZJ.01	日期 2024.10



① 玻璃现状



② 宣传牌

维修工程量表

	维修内容	单位	数量	备注
1	覆土建筑幕墙玻璃更换 (2060x1840x15)	m ²	3.8	钢化夹胶玻璃
2	宣传牌	m ²	5.0	样式按宣传内容, 由专业单位施工, 面积仅供参考
3				



2024年度市管公园专项维修工程

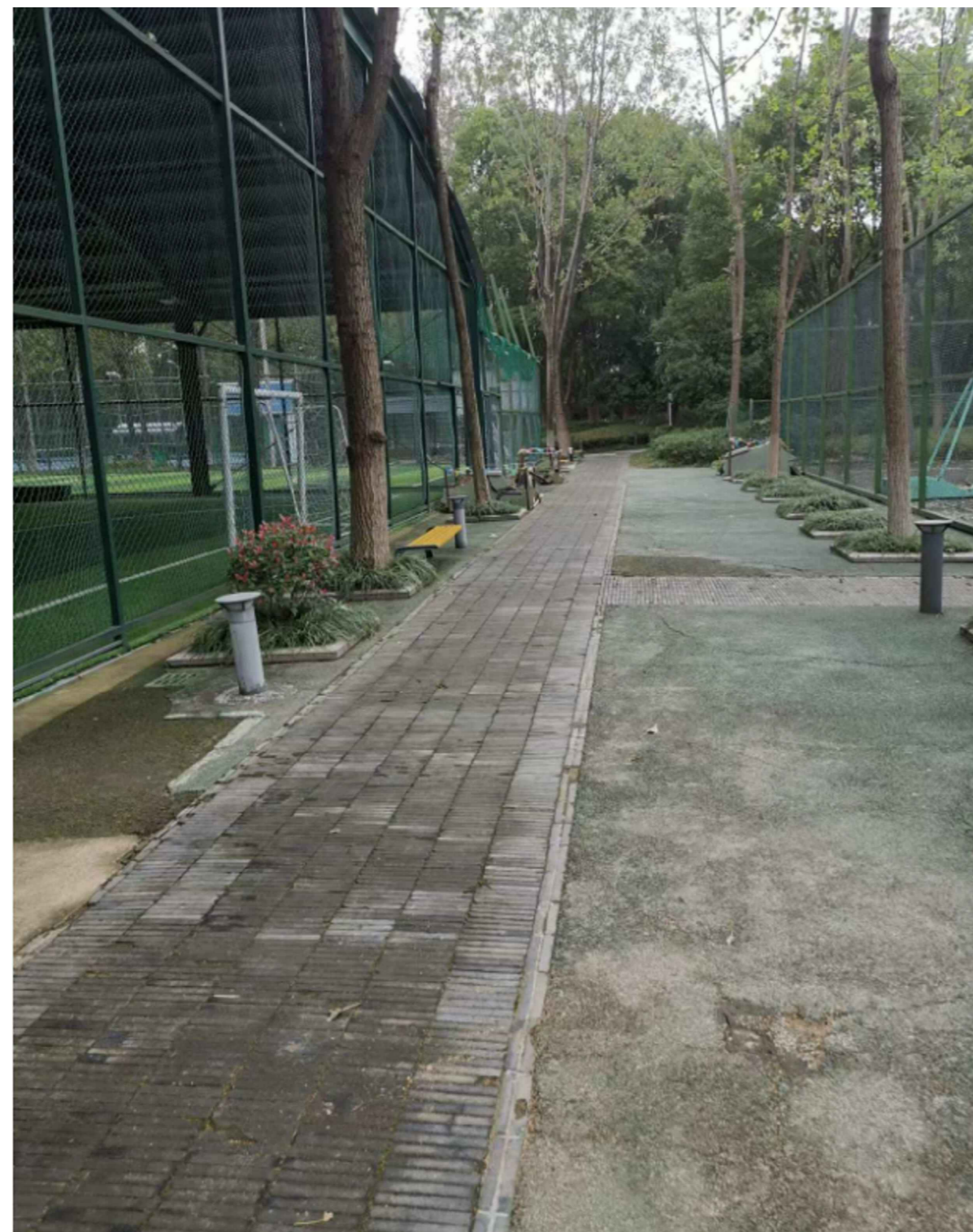
常州市园林设计院

设计 吴闻宙 校对 高永锴
 绘图 吴闻宙 审核 吴克亮

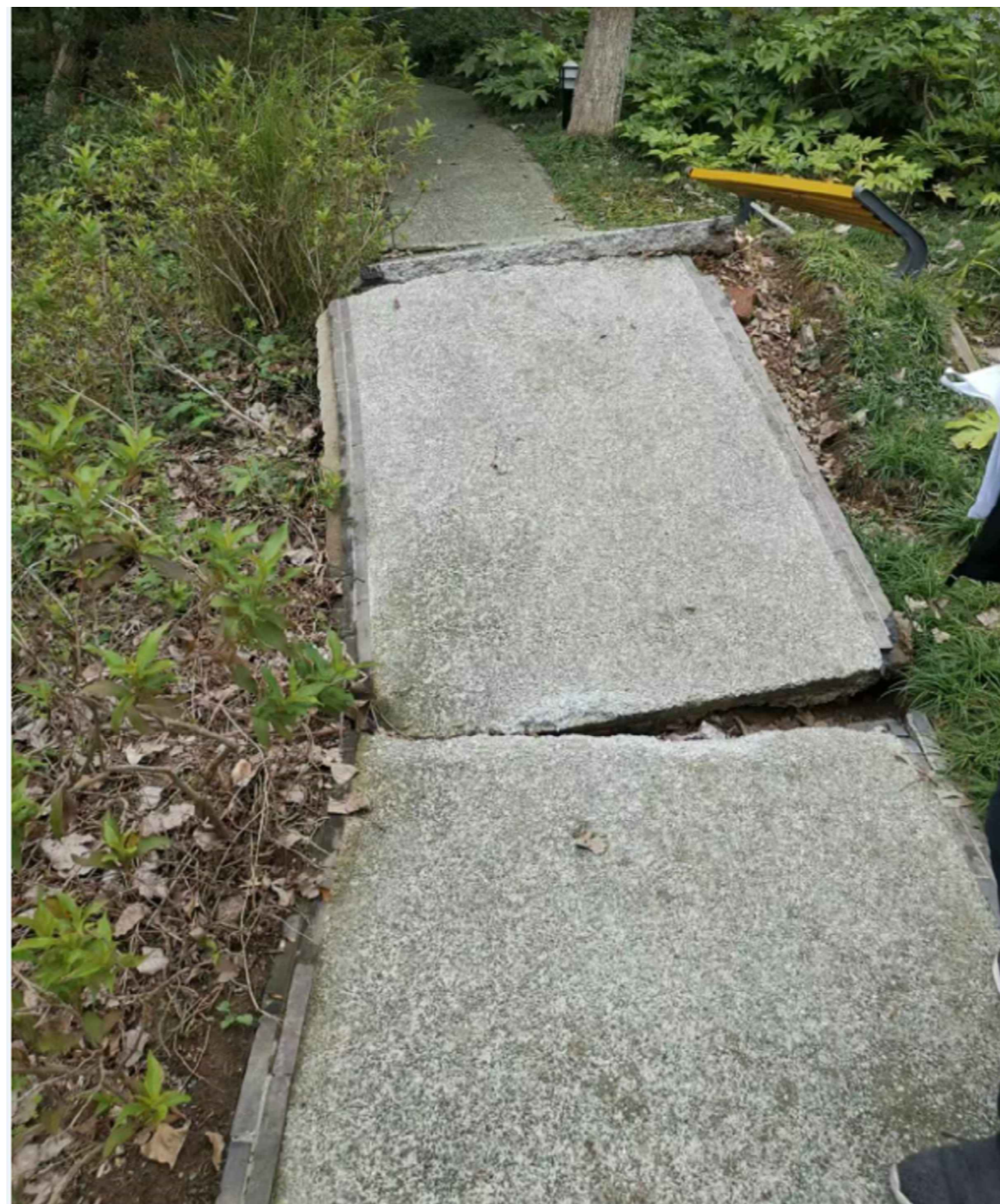
建设单位 常州市公园管理中心
 工程项目 2024年度市管公园专项维修工程——紫荆公园

项目负责人 蒋婉蓉
 专业负责人 丁轶

玻璃更换、宣传牌
 设计阶段 施工图
 图编 ZJ.02
 设计号
 日期 2024.10



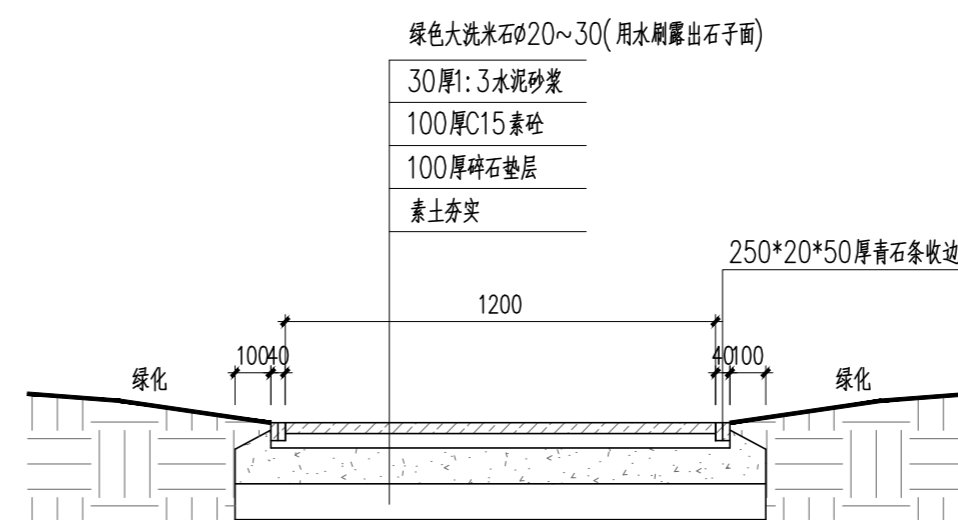
⑤⑥ 场地现状



④ 园路现状

维修工程量表

	维修内容	单位	数量	备注
1	洗米石透水路面	m ²	200	原场地拆除
2				
3				



园路、铺装做法 1:20



2024年度市管公园专项维修工程

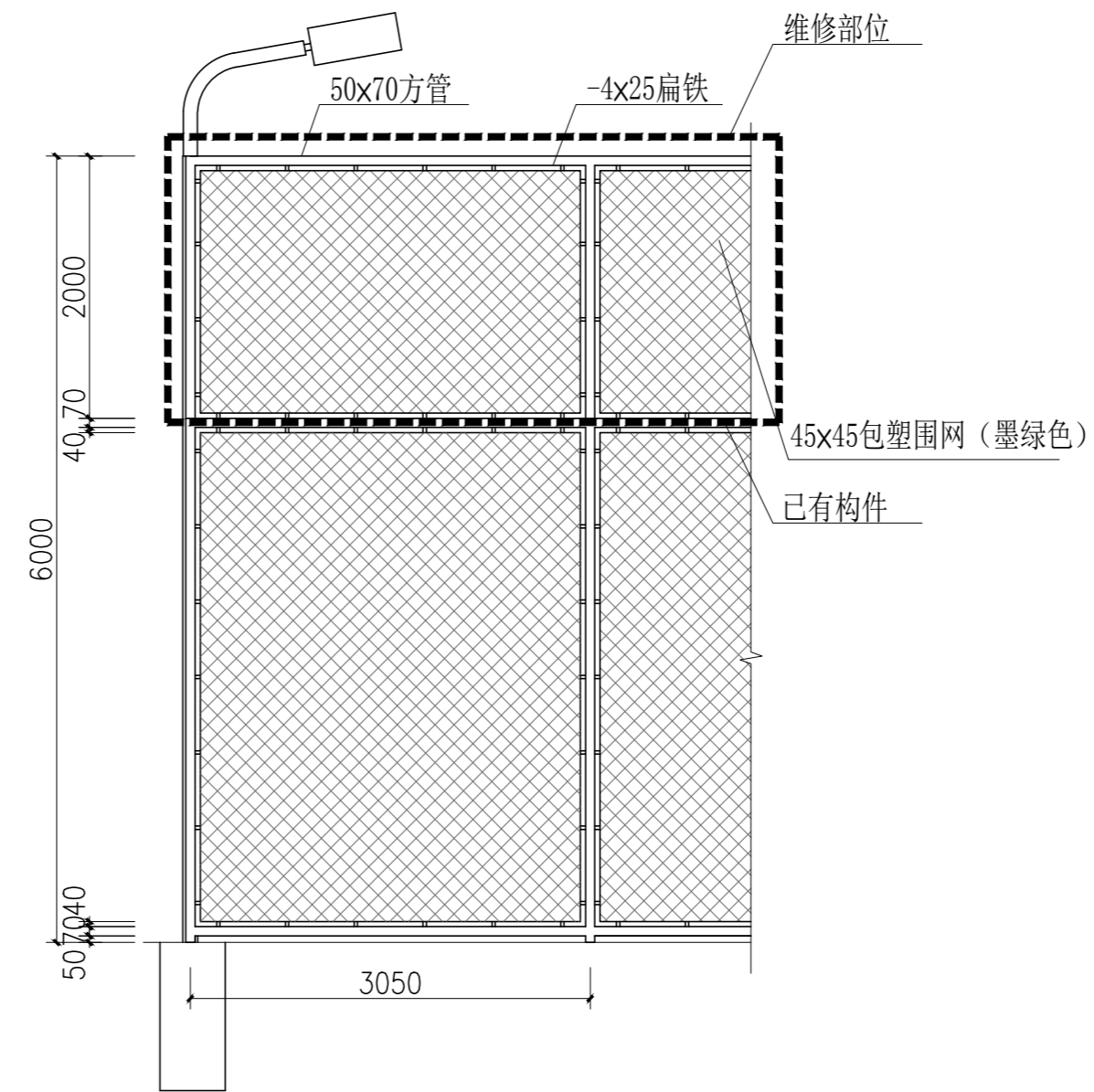
常州市园林设计院

设计	吴闻宙		校对	高永锴		项目负责人	蒋婉蓉	
绘图	吴闻宙		审核	吴克亮		专业负责人	丁轶	

建设单位	常州市公园管理中心		
工程项目	2024年度市管公园专项维修工程——紫荆公园		
玻璃更换、宣传牌	设计阶段	施工图	设计号
	图编	ZJ.03	日期 2024.10



⑦ 网球场上部围网现状



围网立面图

维修工程量表

序号	维修内容	单位	数量	备注
1	网球场上部围网 (2m高)	m	74	损坏处拆除
2				
3				



2024年度市管公园专项维修工程

常州市园林设计院

建设单位 常州市公园管理中心
 工程项目 2024年度市管公园专项维修工程——紫荆公园

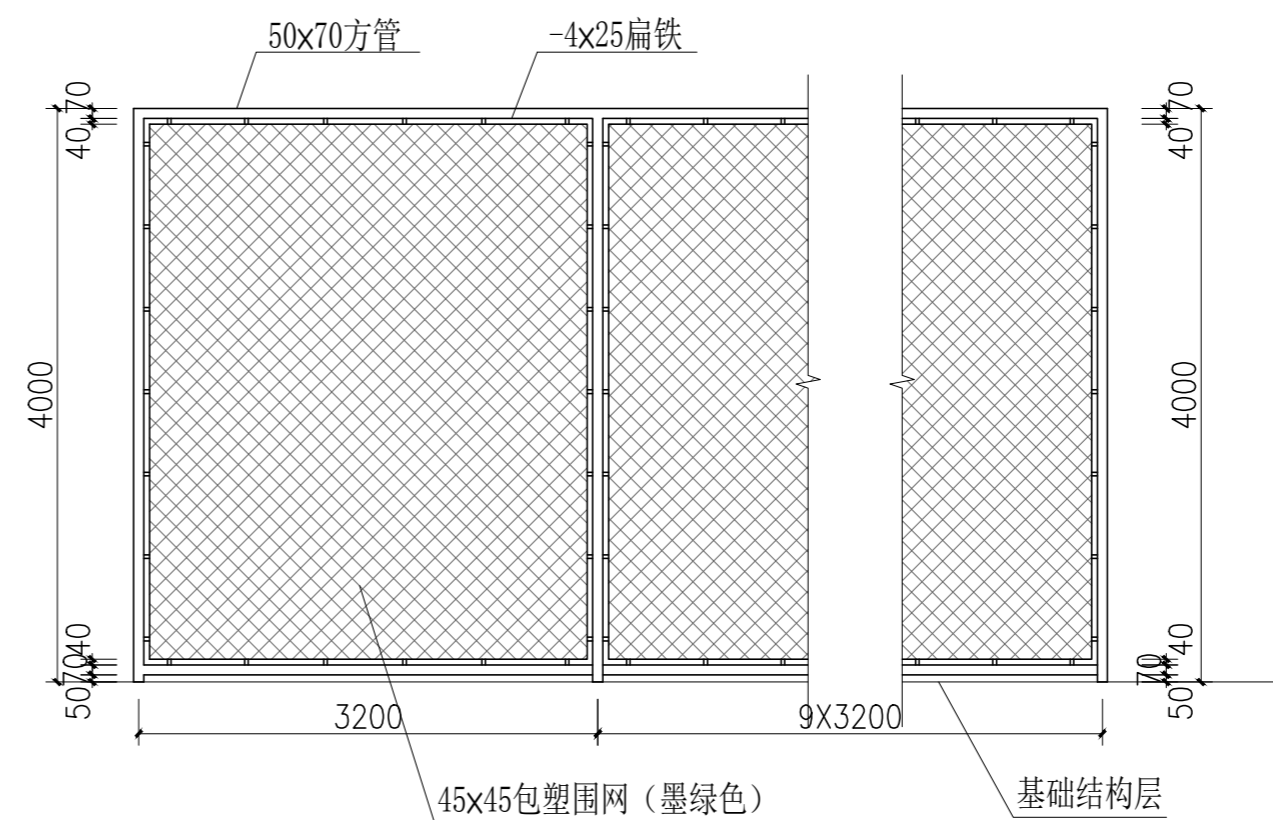
设计 吴闻宙
 绘图 吴闻宙
 校对 高永错
 审核 吴克亮
 项目负责人 蒋婉蓉
 专业负责人 丁轶

玻璃更换、宣传牌

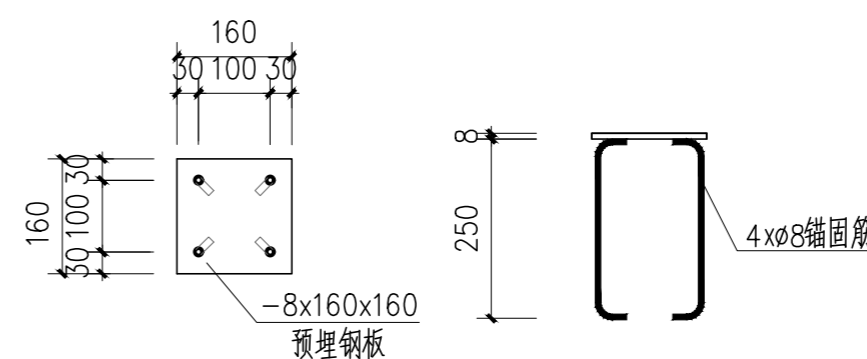
设计阶段 施工图
 图编 ZJ.04
 设计号
 日期 2024.10



③ 篮球场围网现状



篮球场围网立面



围网柱基础预埋铁件详图

维修工程量表

序号	维修内容	单位	数量	备注
1	围网(4m高)	m	32	原场地拆除
2				
3				



2024年度市管公园专项维修工程

常州市园林设计院

建设单位 常州市公园管理中心

工程项目 2024年度市管公园专项维修工程——紫荆公园

设计 吴闻宙 校对 高永错 项目负责人 蒋婉蓉
 绘图 吴闻宙 审核 吴克亮 专业负责人 丁轶

玻璃更换、宣传牌

设计阶段 施工图 设计号
 图编 ZJ.05 日期 2024.10